



HRM220

HYDRAULISK DRIVEN ARM
OCH KLIPPENHETER

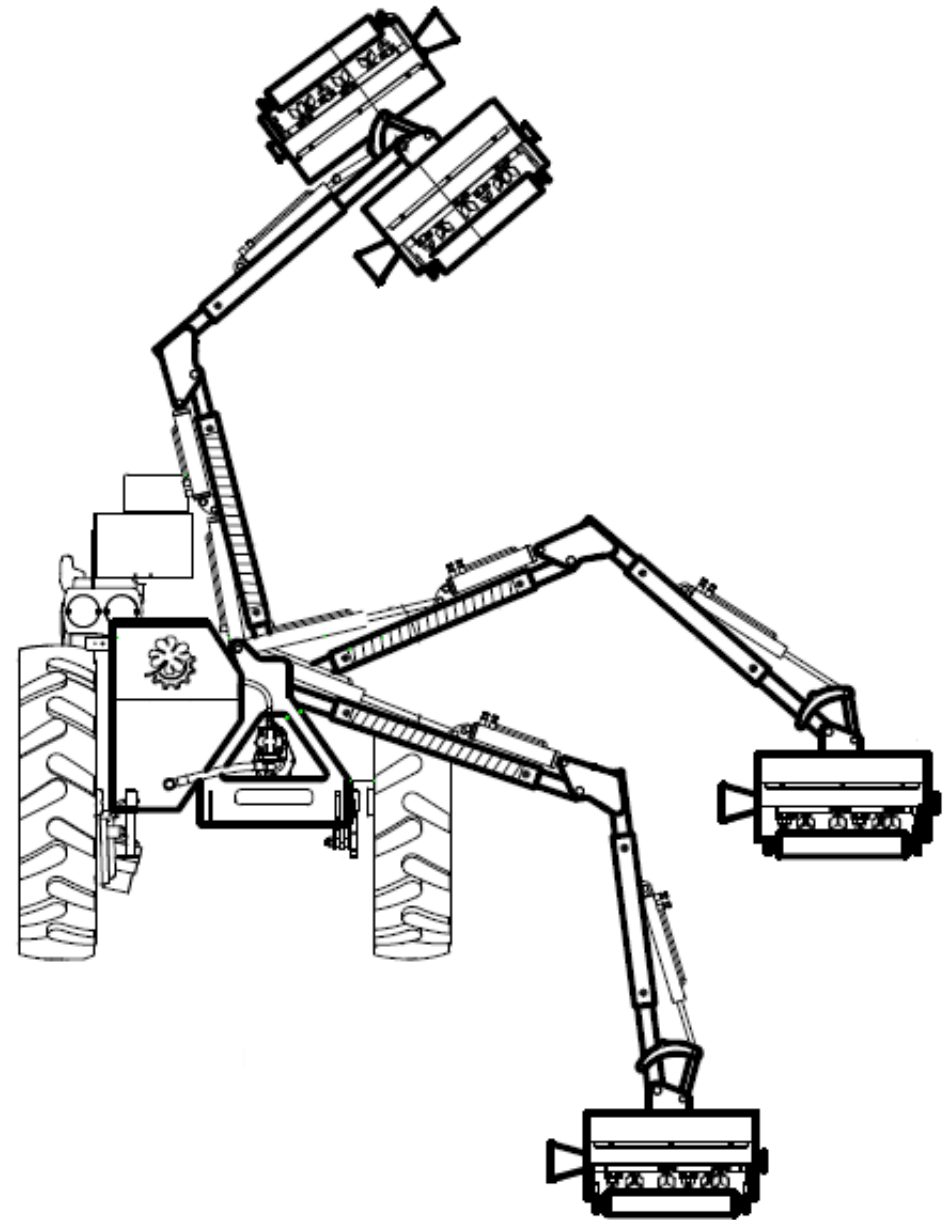
Reservdelskatalog till

Hydraulisk driven arm HRM220 – 9062926

Slaghack C100 – 9062930

Såghuvud S340 – 9062936

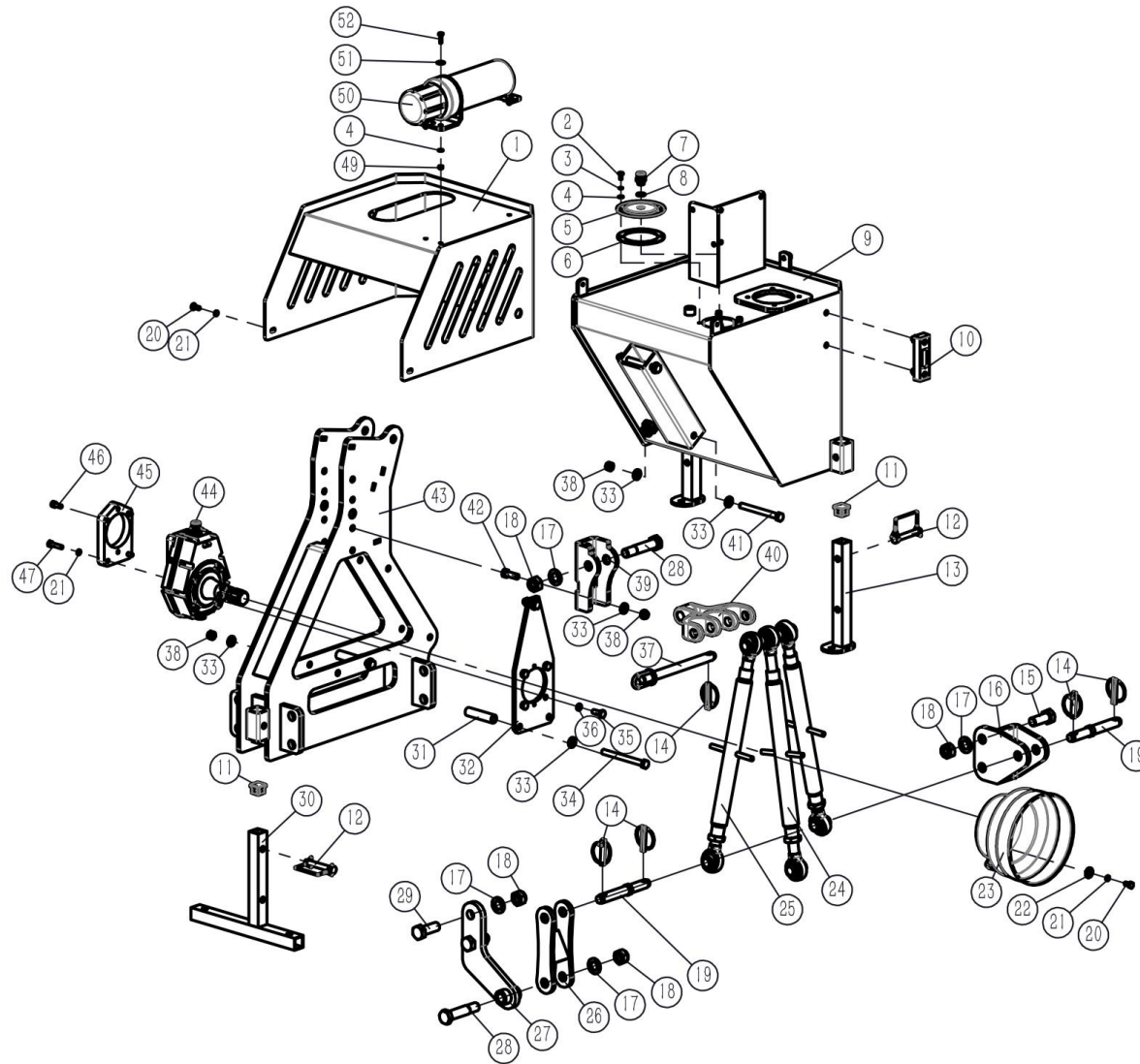
Slåtterbalk T175 – 9062935



23.04.2021 (V1)

reviderad 19.11.2025 (V4)

FIG 1 – HUVUDRAM 9062926



Kontakt
Order: 010-2097050
Teknisk support: 010-2097050

P. Lindberg
Myrängatan 4
745 37 Enköping

RES 9062926 SVV4
www.p-lindberg.se
e-mail: order@p-lindberg.se

DELAR TILL HUVUDRAM 9062926

Pos	Art.	Varunamn	Item name	OE	Antal / quantity
1	N/A	Hydrauloljetank	Oil tank shell	HRM220-0013	1
2	N/A	Bult, M6x12	Bolt, M6x12	GB5783-86	4
3	9042417	Fjäderbricka 6 mm	Spring washer 6	GB93-87	4
4	9050201	Bricka, 6 mm	Washer 6	GB97.1-85	7
5	N/A	Skydd hydrauliktank	Oil tank cover	BHM225-0121	1
6	N/A	Gummipackning	Rubber gasket	BHM225-0120	1
7	N/A	Utluftningsskruv	Air plug G $\frac{3}{8}$	WG-0003	1
8	N/A	Låsbricka	Bonded washer 14	JB/T 982-1977	1
9	N/A	Hydraulikoljetank	Oil tank	HRM220-0012	1
10	N/A	Observationsglas B80	Oil leveler B80	JB7941.3-1995	1
11	N/A	Propp	Plug	HRM220-0101	3
12	9038529	D-schakel 12x70	D-square cotter 12x70	WG-0006	3
13	N/A	Stödben	Supporting leg	HRM220-0011	2
14	9020543	Låssprint Φ 12	Lock pin Φ 12	TY-SXZJ-12	5
15	9050254	Bult M20x50	Bolt, M20x50	GB5783-86	1
16	N/A		Pedestal low linkage pin	HRM220-0018	1
17	N/A	Bricka 20 mm	Washer 20	GB97.1-85	5
18	N/A	Mutter M20	Nut M20	DIN985-87	5
19	N/A	Lyfttapp	Lower link pin	HRM220-0107	2
20	N/A	Bult M8x16	Bolt, M8x16	GB5783-86	5
21	9042417	Fjäderbricka 8 mm	Spring washer 8	GB93-87	7
22	9050202	Bricka 8 mm	Washer 8	GB96.2-2002	2
23	9045100	PTO skydd	PTO protection cover	FM120.00.401	1
24	N/A	Sammankoppling övre	Upper link assembly	HRM220-0022-1	1
25	N/A	Sammankoppling, nedre	Lower link assembly	HRM220-0022	1
26	N/A	Lyftöga	Lifting eye	HRM220-0020	1
27	N/A	Förbindelsearm	Connecting arm	HRM220-0019	1
28	N/A	Bult M20x100	Bolt, M20x100	GB27-88	2
29	N/A	Bult M20x55	Bolt, M20x55	GB5783-86	2
30	N/A	Stödben 2	Supporting ler 2	HRM220-0017	1

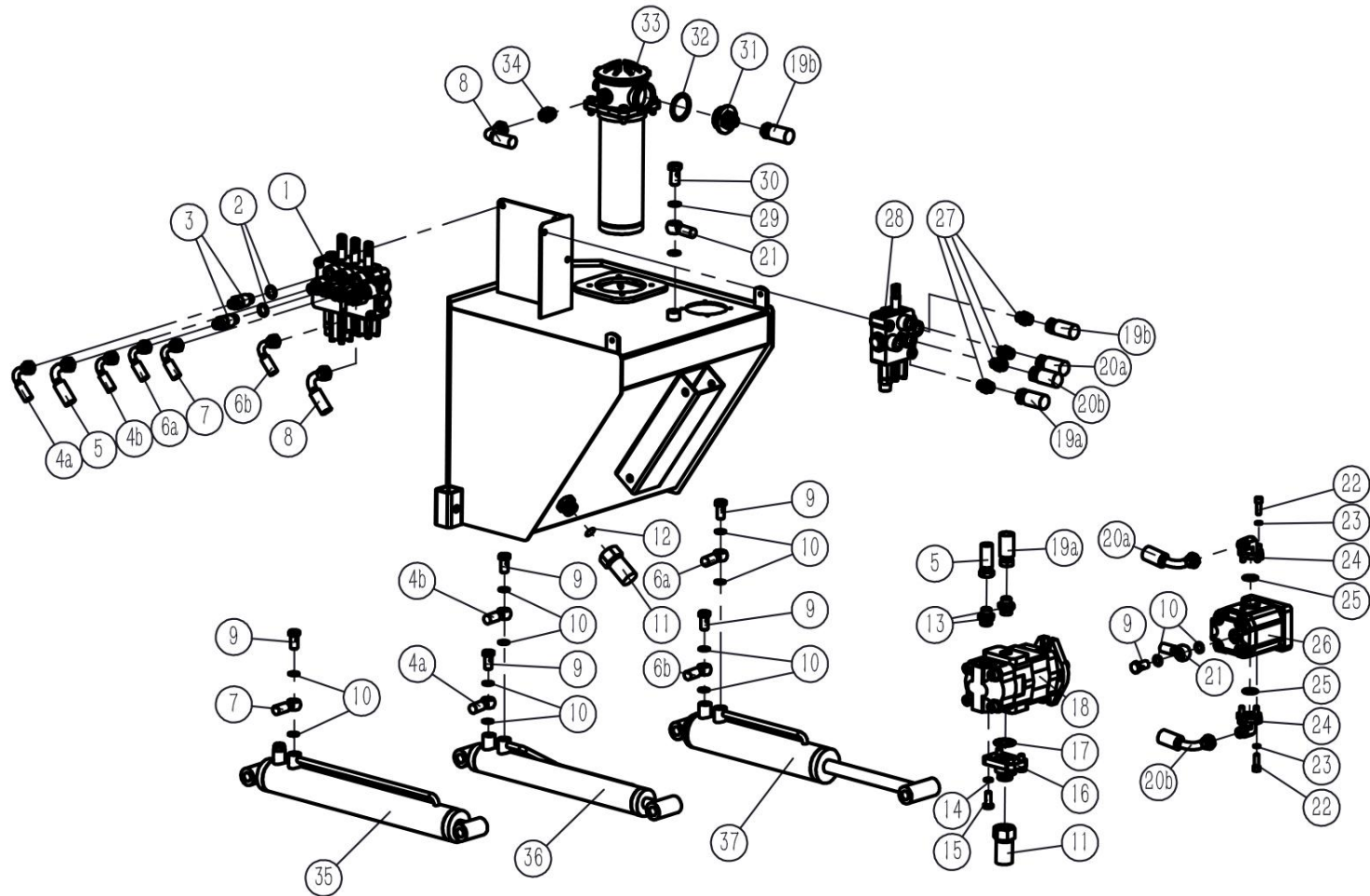
Kontakt
 Order: 010-2097050
 Teknisk support: 010-2097050

P. Lindberg
 Myrängatan 4
 745 37 Enköping

RES 9062926 SVV4
 www.p-lindberg.se
 e-mail: order@p-lindberg.se

Pos	Art.	Varunamn	Item name	OE	Antal / quantity
31	N/A	Bussning	Sleeve	HRM220-0102	2
32	N/A	Monteringsplatta för växellåda	Gearbox fixing plate	HRM220-0103	1
33	9050204	Bricka 12 mm	Washer 12	GB97.1-85	12
34	N/A	Bult M12x130	Bolt, M12x130	GB5782-86	2
35	N/A	Bult M10x25	Bolt, M10x25	GB5783-86	4
36	9042417	Fjäderbricka 10 mm	Spring washer 10	GB93-87	4
37	N/A	Toppstångsbult	Upper link pin shaft	HRM220-0021	1
38	9050209	Mutter M12	Nut M12	DIN985-87	8
39	N/A	Toppstångsfäste	Upper hitching frame	HRM220-0108	1
40	N/A		Rod yoke	HRM220-0109	1
41	N/A	Bult M12x120	Bolt, M12x120	GB5782-86	2
42	N/A	Bult M12x35	Bolt, M12x35	GB5783-86	4
43	N/A	Ram	Rack	HRM220-0015	1
44	9064776	Växellåda för oljepump	Oil pump gearbox	HRM220-0016	1
44-1	9067389	Packbox 34x50x7			
44-2	9067390	Packbox 50x65x8			
44-3	9066838	Lager 6010			
44-4	9038555	Lager 6007			
45	N/A		Transition flange	HRM220-0104	1
46	9050231	Skruv M8x20	Screw M8x20	GB70.1-2000	2
47	N/A	Bult M8x35	Bolt, M8x35	GB5783-86	2
48	9050202	Bricka 8 mm	Washer 8	GB97.1-85	3
49	9050206	Mutter M6	Nut M6	DIN985-87	3
50	N/A	Förvaringsbox för manual	Manual box	WG-0004	1
51	9050201	Bricka 6 mm	Washer 6	GB96.2-2002	3
52	9050221	Bult M6x20	Bolt, M6x20	GB5783-86	3

FIG 2 – HYDRAULISKA SYSTEMET 9062926



Kontakt
 Order: 010-2097050
 Teknisk support: 010-2097050

P. Lindberg
 Myrängatan 4
 745 37 Enköping

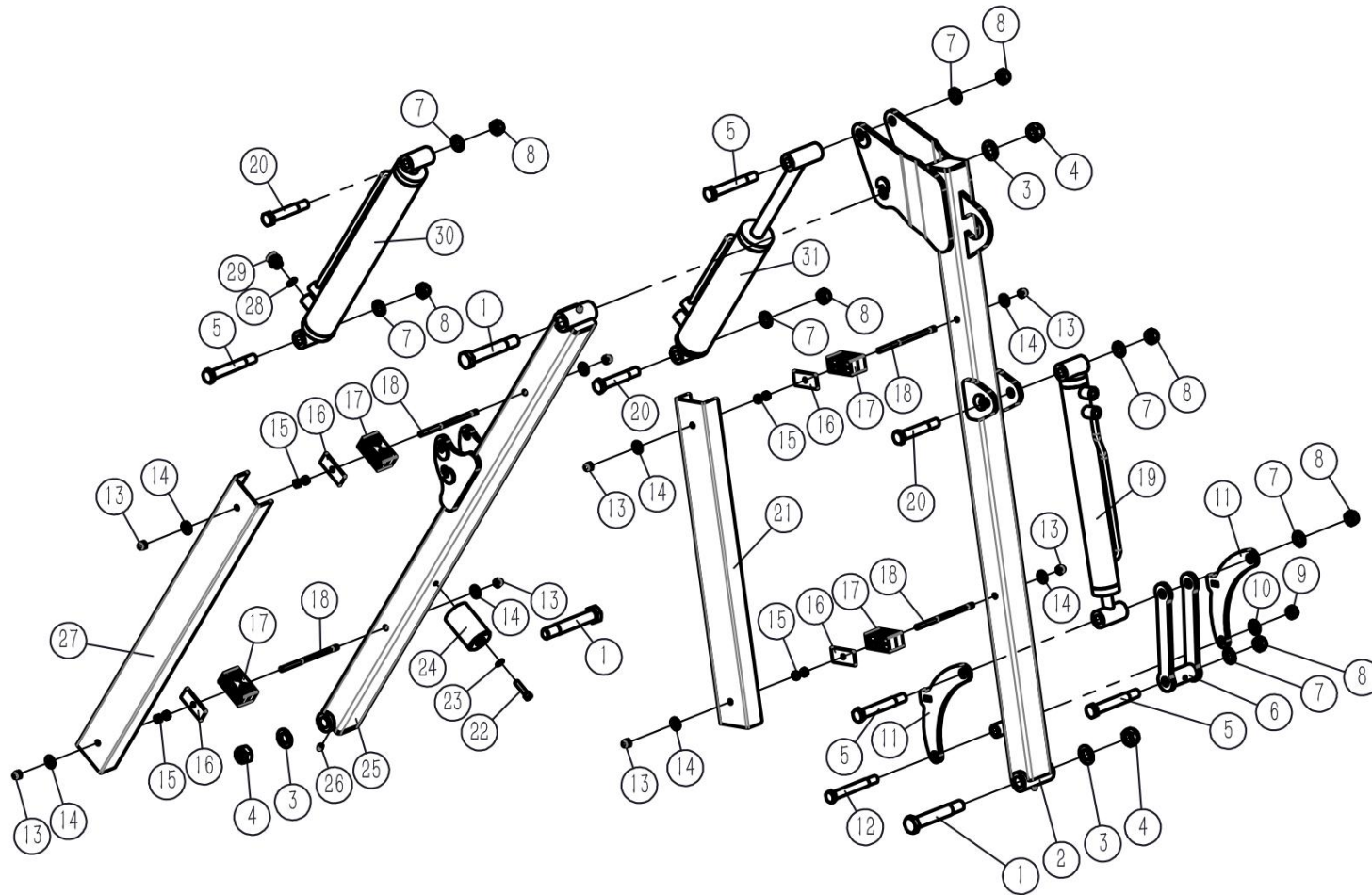
RES 9062926 SVV4
 www.p-lindberg.se
 e-mail: order@p-lindberg.se

DELAR TILL DET HYDRAULISKA SYSTEMET 9062926

Pos	Art.	Varunamn	Item name	OE	Antal / quantity
1	N/A	3-vägs ventil	Triple valve	HRM220-0042	1
2	N/A	Låsbricka	Bonded washer 17	JB/T 982-1977	4
3	N/A	Förlängare	Lengthening joint	BHM225-0153	2
4	N/A	Slang till svängarm	Swing arm cylinder tube	HRM220-0058	1
5	N/A	Slang från oljepump > 3-vägs ventil	Tube (oil pump to triple valve)	HRM220-0055	1
6	N/A	Slang (sekundär cylinderarm)	Tube (small arm cylinder)	HRM220-0057	1
7	N/A	Slang (huvudcylinderarm)	Tube (big arm cylinder)	HRM220-0056	1
8	N/A	Slang 3-vägs ventil > filter	Tube (triple valve to filter)	HRM220-0059	1
9	N/A	Bult M14x1.5	Link bolt, M14x1.5	GB3541-83	6
10	N/A	Låsbricka	Bonded washer 14	JB/T 982-1977	12
11	N/A	Slang tank > pump	Tube (oil tank to pump)	HRM220-0051	1
12	9029714	O-ring 14x2.65	O-ring 14x2.65	GB3452.1-82	1
13	N/A	Slangkoppling	Tube connector	1CG-18-08	2
14	9042417	Fjäderbricka	Spring washer 10	GB93-87	4
15	N/A	Bult M10x1,25x1	Bolt M10x1.25x2	GB5786-86	4
16	N/A	Oljeventil ingång	Fuel inlet connector	HRM220-0105	1
17	N/A	O-ring 33.5x3.55	O-ring 33.5x3.55	GB3452.1-82	1
18	N/A	Transmissionspump	Gear pump	CBHY-G25/F4.5-ATP	1
19	N/A	Slang transmissionspump > ventil	Tube (gear pump to single valve)	HRM220-0052	2
20	N/A	Slang ventil > hydraulikmotor	Tube (single valve to hydraulic motor)	HRM220-0053	2
21	N/A	Slang hydraulikmotor > tank	Tube (hydraulic motor to oil tank)	HRM220-0054	1
22	N/A	Skruv M8x25	Screw M8x25	GB70.1-2000	6
23	N/A	Fjäderbricka	Spring washer 8	GB93-87	6
24	9064776	In-ut böj hydraulikmotor	Oil in-out connector	C60-0102	2
25	N/A	O-ring 23.6x2.65	O-ring 23.6x2.65	GB3452.1-82	2
26	N/A	Hydraulikmotor	Hydraulic motor	HPLMA220BMLE5E5B00	1
27	N/A		Tube connector	1CB-18-06WD	6
28	N/A	Ventil	Single valve	HRM220-0041	1

Pos	Art	Varunamn	Item name	OE	Antal / quantity
29	N/A	Låsbricka	Bonded washer 16	JB/T 982-1977	2
30	N/A	Bult M16x1,5	Link bolt M16x1.5	GB3541-83	1
31	N/A	Filterhus komplett	Oil filter connector	HRM220-0116	1
32	N/A	Låsbricka	Bonded washer 42	JB/T 982-1977	1
33	9063620	Oljefilter retur	Return oil filter	RFA-100x30L	1
34	N/A	Slangkoppling	Tube connector	1CM-18WD	1
35	9063621	Cylinder för huvudarm	Big arm cylinder	HRM220-0031	1
36	9063622	Cylinder för svängarm	Swing arm cylinder	HRM220-0033	1
37	9063623	Cylinder för sekundär arm	Small arm cylinder	HRM220-0032	1

FIG 3 – ARM, 9062926



Kontakt
Order: 010-2097050
Teknisk support: 010-2097050

P. Lindberg
Myrängatan 4
745 37 Enköping

RES 9062926 SVV4
www.p-lindberg.se
e-mail: order@p-lindberg.se

DELAR TILL ARM, 9062629

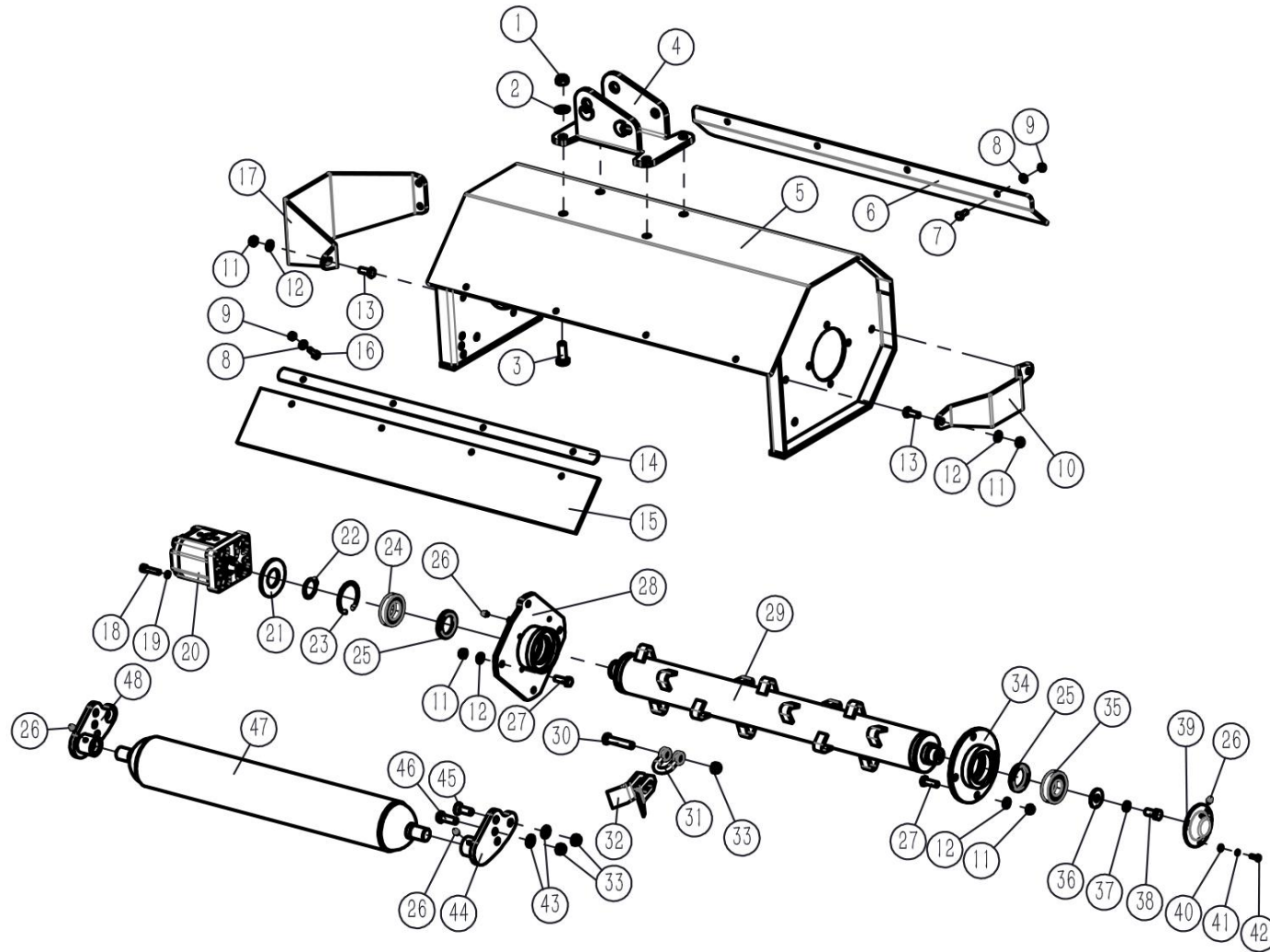
Pos	Art.	Varunamn	Item name	OE	Antal / quantity
1	N/A	Bult M20x130	Bolt M20x130	GB27-88	3
2	N/A	Sekundär arm	Small arm	HRM220-0024	1
3	N/A	Bricka 20 mm	Washer 20	GB97.1-85	3
4	N/A	Mutter M20	Nut M20	DIN985-87	3
5	N/A	Bult M60x120	Bolt M60x120	GB27-88	4
6	N/A	Förbindelse cylinder	Push-pull rod	HRM220-0025	1
7	9050205	Bricka 16 mm	Washer 16	GB97.1-85	7
8	9050210	Mutter M16	Nut M16	DIN985-87	7
9	N/A	Mutter M14	Nut M14	DIN985-87	1
10	N/A	Bricka 14 mm	Washer 14	GB97.1-85	1
11	N/A	Svängarm	Swing arm	HRM220-0114	2
12	N/A	Bult M14x120	Bolt M14x120	GB27-88	1
13	N/A	Låsmutter M8	Cap nut M8	GB923-1988	8
14	9050202	Bricka 8 mm	Washer 8	GB96.2-2002	8
15	9050207	Mutter M8	Nut M8	GB6170-86	8
16	N/A	Låsplatta för slangar	Pressing plate	QHTT-G3	4
17	N/A	Slanghållare	Double pipe clamp	QHHTPG-325	4
18	N/A	Skruv	Screw	HRM220-0111	4
19	9063622	Svängarmscylinder	Swing arm cylinder	HRM220-0033	1
-	9071362	Packningsset svängarmscylinder pos 19			
20	9050265	Bult M16x100	Bolt M16x100	GB27-88	3
21	N/A	Skydd för oljeslang till sekundär arm	Oil hose cover for small arm	HRM220-0113	1
22	N/A	Skruv M8x35	Screw M8x35	GB70.1-2000	1
23	9050202	Bricka 8 mm	Washer 8	GB97.1-85	1
24	N/A	Gummidämpare	Shock Rubber Stop	HRM220-0110	1
25	N/A	Huvudarm	Big arm	HRM220-0023	1
26	9044979	Smörjnippel, M6	Grease cup M6	GB1152-89	4
27	N/A	Skydd för oljeslang till huvudarm	Oil hose cover for big arm	HRM220-0112	1
28	N/A	Låsbricka	Bonded washer 14	JB / T 982-1977	1
29	N/A	Utluftningsskruv	Air plug G $\frac{3}{8}$	WG-0003	1

Pos	Art.	Varunamn	Item name	OE	Antal / quantity
30	9063621	Cylinder för huvudarm	Big arm cylinder	HRM220-0031	1
-	9071361	Packningsset cylinder pos 30			
31	N/A	Cylinder sekundär arm	Small arm cylinder	HRM220-0032	1
-	9071311	Packningsset cylinder sekundär			

Inte illustrerad

Pos	Art.	Varunamn	Item name	OE	Antal / quantity
-	9073930	Rör för BP-ventil, från 2023 >	Tube for BP-valve, 2023 >	HDTT-HRM-BP	1
-	9073931	Rör för BP-ventil, fram till 2022	Tube for BP-valve, > 2022	HDTT-HRM	1

FIG 4 – SLAGHACK C100, 9062930



DELAR TILL SLAGHACK C100, 9062930

Pos	Art.	Varunamn	Item name	OE	Antal / quantity
1	N/A	Mutter M14	Nut M14	DIN985-87	4
2	N/A	Bricka 14 mm	Washer 14	GB97.1-85	4
3	N/A	Bult M14x35	Bolt M14x35	GB5783-86	4
4	N/A		Hitch frame	C60-0010	1
5	N/A	Kropp	Hood	C80-0011	1
6	N/A	Skyddsplatta främre	Front protection plate	C80-0109	1
7	9050231	Bult M8x20	Bolt M8x20	GB5783-86	4
8	9050202	Bricka 8 mm	Washer 8	GB97.1-85	8
9	9050207	Mutter M8	Nut M8	DIN985-87	8
10	N/A		Shaft end protection plate	C60-0108	1
11	9050208	Mutter M10	Nut M10	DIN985-87	13
12	9050203	Bricka 10 mm	Washer10	GB97.1-85	13
13	N/A	Bult M10x25	Bolt M10x25	GB5783-86	5
14	N/A		Mound layer	C80-0111	1
15	N/A	Skyddsplatta gummi	Rubber protection plate	C80-0110	1
16	N/A	Bult M8x25	Bolt M8x25	GB5783-86	4
17	N/A	Skyddsplatta för motor	Motor protection plate	C60-0101	1
18	N/A	Skruv M8x35	Screw M8x35	GB70.1-2000	4
19	9042417	Fjäderbricka	Spring 8	GB93-87	4
20	9063522	Hydraulikmotor	Hydraulic motor	HPLMA220BMLE5E5B00	1
20.1	9063805	Tandhjul till hydraulik	Sprocket		1
20.2	9067868	Packbox 18x30x6/6,5	Oil seal, 18x30x6/6,5		1
21	N/A		Motor positioning plate	C60-0103	1
22	N/A	Låsring 35	Circlip 35	GB894.1-86	1
23	9055515	Låsring 62	Circlip 62	GB893.1-86	1
24	9038555	Lager 6007	Bearing 6007	GB276-94	1
25	N/A	Packbox	Oil seal FB	GB9877.1-88	2
26	9044979	Smörjnippel	Grease cup M6	GB1152-89	4
27	9050241	Bult M10x30	Bolt M10x30	GB5783-86	8
28	N/A	Lagerhus	Main bearing seat	C60-0012	1

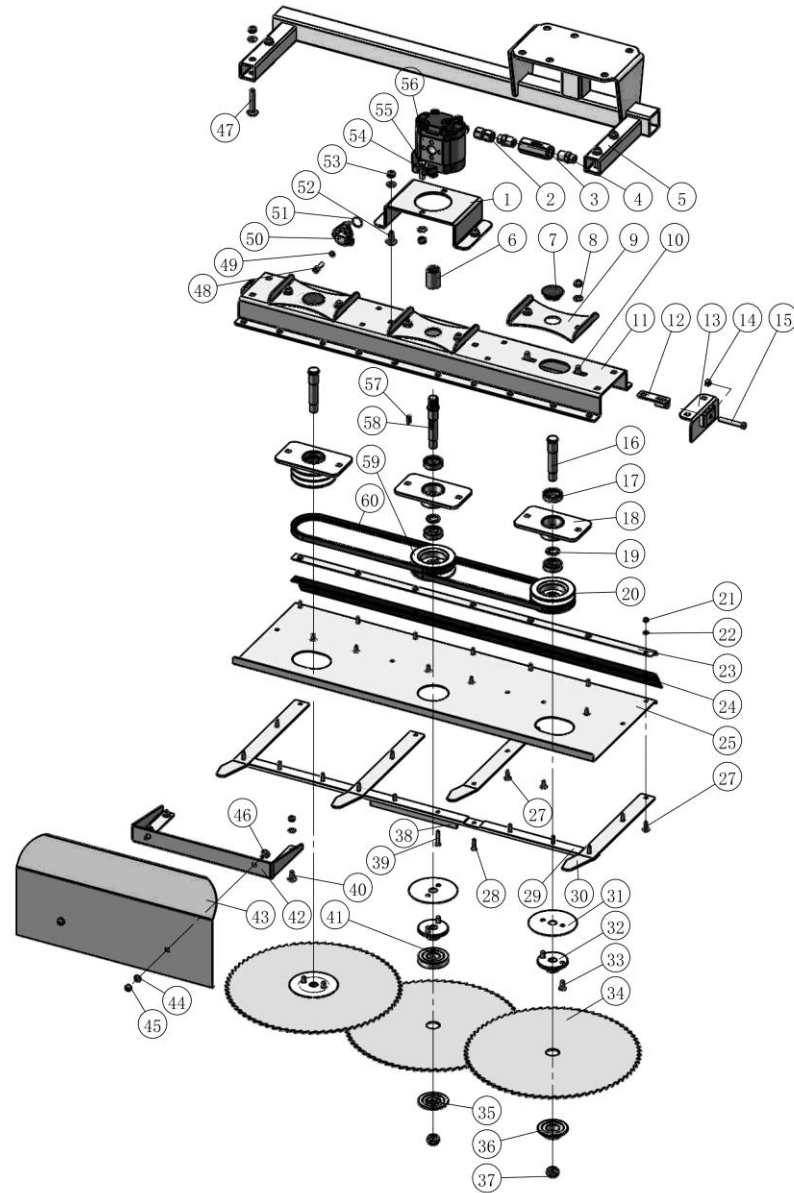
Kontakt
 Order: 010-2097050
 Teknisk support: 010-2097050

P. Lindberg
 Myrängatan 4
 745 37 Enköping

RES 9062926 SVV4
 www.p-lindberg.se
 e-mail: order@p-lindberg.se

29	9063532	Huvudaxel utann slagor	Blade shaft	C80-0013	1
Pos	Art	Varunamn	Item name	OE	Antal / quantity
30	9050261	Bult M12x60	Bolt M12x60	GB5782-86	16
31	9063524	Avståndsring för kniv	Ring for blade	C60-0105	16
32	9063523	Slaga	Blade	C60-0106	32
33	9050209	Mutter M12	Nut M12	DIN985-87	20
34	N/A	Lagerhus	Second bearing seat	C60-0014	1
35	9063584	Lager 1206	Bearing 1206	GB281-94	1
36	9050204	Bricka 12 mm	Washer12	GB96.2-2002	1
37	9042417	Fjäderbricka	Spring washer 12	GB93-87	1
38	N/A	Bult M12x25	Bolt M12x25	GB5783-86	1
39	N/A		End cover	C60-0107	1
40	9050201	Bricka 6 mm	Washer 6	GB97.1-85	3
41	9042417	Fjäderbricka	Spring washer 6	GB93-87	3
42	N/A	Bult M6x16	Bolt M6x16	GB5783-86	3
43	9050204	Bricka	Washer 12	GB97.1-85	4
44	9063582	Bakrullehållare höger	Roller shaft seat 1	C60-0015	1
45	N/A	Skruv M12x35	Screw M12x35	GB70.3-2000	2
46	N/A	Bult M12x35	Bolt M12x35	GB5783-86	2
47	9063581	Bakrulle	Roller (C80)	EFG120.012	1
48	9063583	Bakrullehållare vänster	Roller shaft seat 2	C60-0017	1

FIG 5 – SÅGHUVUD S340, 9062936



Kontakt
 Order: 010-2097050
 Teknisk support: 010-2097050

P. Lindberg
 Myrängatan 4
 745 37 Enköping

RES 9062926 SVV4
 www.p-lindberg.se
 e-mail: order@p-lindberg.se

DELAR TILL SÅGHUVUD S340, 9062936

Pos	Art.	Varunamn	Item name	OE	Antal / quantity
1	N/A	Ram	Motor frame	S340-0104	1
2	N/A	Slangkoppling	Hose connector	3C-18W	1
3	N/A	Ventil	Single valve	CIT-04	1
4	N/A	Slangkoppling	Hose connector	1CT-18-08	2
5	N/A	Ram	Articulated frame	S340-0106	1
6	N/A		Spline housing	S340-0106	1
7	N/A	Gummicover	Rubber cover 35	BHM225-0105	2
8	9050203	Bricka 10 mm	Washer 10	GB97.1-85	14
9	N/A	Platta	Base plate	S340-0105	3
10	9050241	Bult M10x30	Bolt M10x30	GB794-93	6
11	N/A	Remskärm	Belt wheel cover	S3400-0101	1
12	N/A		Tensioning lug	S340-0013	2
13	N/A		Braced welded parts	S340-0014	2
14	9050207	Mutter M8	Nut M8	GB6170-86	2
15	9050235	Bult M8x60	Bolt M8x60	GB5783-86	2
16	N/A		Driven shaft	S340-0114	2
17	9063477	Lager 6004-Z	Bearing 6004-Z	GB276-94	6
18	N/A	Lagerhus	Bearing seat	S340-0012	3
19	N/A	Avståndsstycke	Spacer	S340-0108	3
20	N/A		Driven belt wheel	S340-0115	2
21	9050206	Mutter M6	Nut M6	DIN985-87	27
22	9050201	Bricka 6 mm	Washer 6	GB97.1-85	27
23	N/A		Mound layer	S340-0122	1
24	N/A		Rubber fender	S340-0121	1
25	N/A		Baseboard	S340-0117	1
26	N/A	Bult M6x16	Bolt M6x16	GB794-93	6
27	9050221	Bult M6x20	Bolt M6x20	GB794-93	11
28	N/A	Bult M6x25	Bolt M6x25	GB70.3-2000	8
29	N/A		Nylon liner	S340-0119	1
30	N/A		Block between disc	S340-0118	4

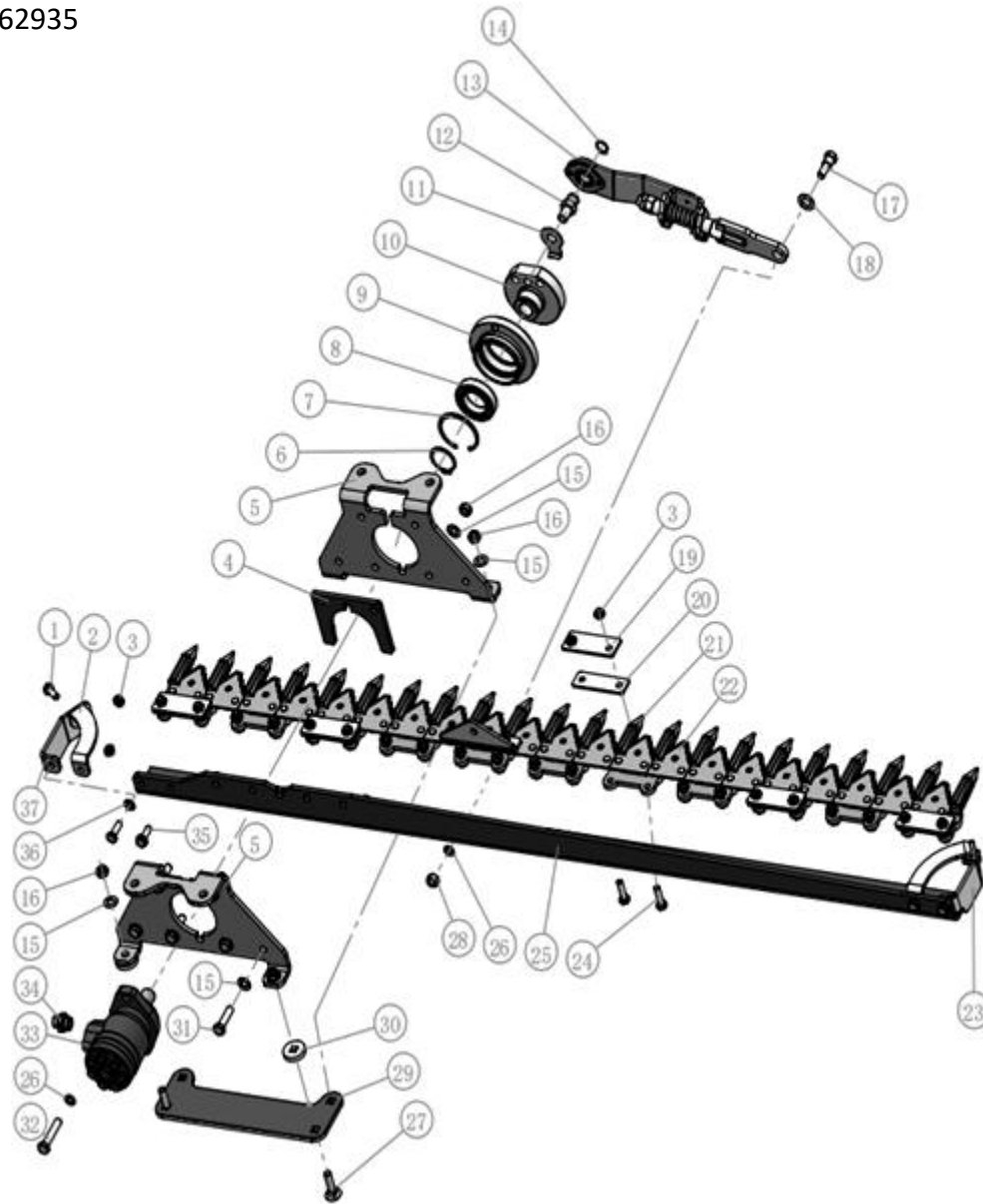
Kontakt
 Order: 010-2097050
 Teknisk support: 010-2097050

P. Lindberg
 Myrängatan 4
 745 37 Enköping

RES 9062926 SVV4
 www.p-lindberg.se
 e-mail: order@p-lindberg.se

Pos	Art	Varunamn	Item name	OE	Antal / quantity
31	9063478	Hållare för sågklinga	Knife holder	S340-0110	3
32	9063479	Medbringare sågklinga	Knife seat	S340-0111	3
33	N/A	Skruv M8x20	Screw M8x20	GB70.3-2000	6
34	9063482	Sågklinga Ø40 72 tänder	Saw blade	GB/T13573-	3
35	9063480	Stödplatta klinga	Knife seat plate	S340-0113	1
36	9063481	Stödplatta höger/vänster	Knife plantens	S340-0116	2
37	9050210	Mutter M16	Nut M16	DIN985-87	3
38	N/A		Article nylon	S340-0120	1
39	N/A	Skruv M6x35	Screw M6x35	GB70.3-2000	2
40	9050231	Bult M8x20	Bolt M8x20	GB794-93	4
41	9063518	Mellandel	Knife pressing	S340-0112	1
42	N/A	Beslag	Damper bracket	S340-0102	1
43	N/A	Frontskydd	Front protection	S340-0103	1
44	9050202	Bricka 8 mm	Washer 8	GB97.1-85	6
45	9050207	Mutter M8	Nut M8	DIN985-87	6
46	N/A	Bult M8x16	Bolt M8x16	GB794-93	2
47	9050244	Bult M10x60	Bolt M10x60	GB794-93	4
48	N/A	Skruv M8x25	Screw M8x25	GB70.3-2000	6
49	9042417	Fjäderbricka	Spring washer 8	GB93-87	6
50	N/A		Motor inlet and	C60-0102	2
51	N/A	O-ring 21.2x1.8	O-ring 21.2x1.8	GB3452.1-82	2
52	N/A	Bult M10x25	Bolt M10x25	GB794-93	2
53	9050208	Mutter M10	Nut M10	DIN985-87	14
54	9050203	Bricka 10 mm	Washer 10	GB96.2-2002	2
55	N/A	Bult M10x35	Bolt M10x35	GB5783-86	2
56	9063519	Hydraulikmotor	Hydraulic motor	2.5ABMF12F47J	1
57	N/A	Kil 6x20	Key 6X20	GB1096-2003	1
58	N/A	Drivaxel	Drive shaft	S340-0107	1
59	N/A		Drive belt wheel	S340-0109	1
60	9063521	Kilrem XPA907	V-belt XPA907	GB11544	2

FIG 6 – SLÅTTERBALK T175, 9062935



DELAR TILL SLÅTTERBALK T175, 9062935

Pos	Art.	Varunamn	Item name	OE	Antal / quantity
1	N/A	Bult M10x25	Bolt M10x25	GB5783-86	2
2	9068372	Förstärkt platta	Reinforcing plate	T130-0103	2
3	9050208	Mutter M10	Nut M10		28
4	N/A		Seperator	T130-0110	1
5	N/A		Motor plate	T130-0111	2
6	N/A	Låsring 45	Circlip 45	GB894.1-86	1
7	N/A	Låsring 75	Circlip 75	GB893.1-86	1
8	N/A	Kullager 6009	Bearing 6009	GB276-94	1
9	N/A	Lagerhus	Bearing seat	T130-0118	1
10	N/A	Svänhjul	Flywheel	T130-0112	1
11	N/A	Låsbricka	Locking washer	T130-0114	1
12	N/A		Connecting rod shafts	T130-0113	1
13	9063475	Anslutning	Connecting rod combination	T130-0013	1
14	N/A	Låsring 20	Ring 20	GB894.1-86	1
15	9050204	Bricka 12 mm	Washer 12		16
16	9050209	Mutter M12	Nut M12		10
17	9073679	Bult ved anslutning	Hinge pin	T130-0109	1
18	9050205	Bricka 16 mm	Washer 16		1
19	N/A	Tryckplatta	Press plate	T130-0105	5
20	N/A	Bottenplatta	Base plate	T130-0104	5
21	9063455	Kniv	Knife guard	T130-0101	11
22	9063474	Knivset	Knife set	T175-0011	1
23	9068370	Skyddsplatta, höger	Protection plate (R)	T130-0108	1
24	N/A	Bult M10x35	Bolt M10x35	GB5783-86	10
25	9066431	Knivhållar konsol	Knife guard fixing plate	T160-0106	1
26	N/A	Bricka 12 mm	Spring washer 12	GB93-87	3
27	N/A	Bult M12x45	Bolt M12x45	GB794-93	4
28	9050209	Mutter M12	Nut M12		1
29	N/A		Connection plate	T130-0116	1

Pos	Art..	Varunamn	Item name	OE	Antal / quantity
30	N/A		Square hole washer	T130-0117	2
31	N/A	Bult M12x45	Bolt M12x45	GB5783-86	6
32	9050253	Bult M12x60	Bolt M12x60		2
33	9063476	Hydraulikmotor	Hydraulic motor	BMP50-2-A-D	1
34	N/A		Oil pipe connector	1CG-18-08	2
35	9050241	Bult M10x30	Bolt M10x30		16
36	9050203	Bricka 10 mm	Washer 10		16
37	9068371	Skyddsplatta, vänster	Protection plate (L)	T130-0102	1

Vi förbehåller oss rätten att ändra de tekniska parametrarna och specifikationerna för denna produkt utan föregående meddelande

Kontakt
Order: 010-2097050
Teknisk support: 010-2097050

P. Lindberg
Myrangatan 4
745 37 Enköping

RES 9062926 SVV4
www.p-lindberg.se
e-mail: order@p-lindberg.se