

SV

Översättning av original engelska bruksanvisning

# IRON BALTIC

## FRAMMONTERING PLOGSYSTEM

LADDA NER FLERSPRÄKIG  
ANVÄNDARHANDBOK



[code.ironbaltic.com/u/bysr7cqN](https://code.ironbaltic.com/u/bysr7cqN)

Kod 20.6200 / 20.6400

Version 23012024



**Spara denna manual för framtida bruk!**

Om du behöver reservdelar, vänligen skicka dessa förpackningsuppgifter till din lokala återförsäljare eller till Iron Baltic [sales@ironbaltic.com](mailto:sales@ironbaltic.com)

## INNEHÅLL

EG-FÖRSÄKRAN OM ÖVERENSSTÄMMELSE .....	3
INLEDNING .....	4
SÄKERHETSINSTRUKTIONER.....	5
SÄKERHETSMÄRKNING.....	6
PRODUKTBESKRIVNING .....	7
INSTALLATIONSANVISNING .....	9
ANVÄNDARHANDBOK .....	13
FELSÖKNING .....	15
JUSTERING AV SPÄNNEN .....	16
SPECIFIKATION .....	17
RESERVDELAR.....	20

# EG-FÖRSÄKRAN OM ÖVERENSSTÄMMELSE

Tillverkad av: Iron Baltic OÜ

Adress: Pöldmäe tee 1, Vatsla 76915

Produkt: **Frontmonterat plogsystem**  
Typ: **20.6200 / 20.6400**  
Modell: **04.20000 / 04.21000 / 04.22000 / 04.23000 / 04.38000 /  
04.39000 / 04.40000 / 04.41000 / 04.55000 / 04.56000**

Härmed bekräftar vi att denna produkt uppfyller kraven i direktiv **2006/42/EG**, som gäller säkerhet och funktionalitet hos maskiner, avseende utbytbar utrustning, och att den överensstämmer med standarden **EN12100** Maskinsäkerhet – Allmänna principer för konstruktion – Riskbedömning och riskreducering.

Som bevis på detta är CE-märkningen anbringad på produkten.

Plats och datum för utfärdande av förklaringen: 11.07.2019



.....  
Tiit Norak  
Styrelseledamot

# INLEDNING

Tack för att du har valt en produkt från Iron Baltic. Denna bruksanvisning innehåller instruktioner för montering och säker användning av det frontmonterade plogsystemet. Produkten är avsedd för att skotta snö, sand, grus, jord och andra fasta material. Felaktig användning av systemet kan orsaka ekonomiska förluster och personskador. Det är därför mycket viktigt att den som använder produkten läser igenom denna bruksanvisning noggrant och använder produkten enligt anvisningarna. Vid felaktig användning av produkten befrias tillverkaren från ansvar för uppkomna skador och ersättning för kostnader.

**OBS:** Foton och ritningar i denna manual visar inte nödvändigtvis de faktiska modellerna av plogsystemet eller dess tillbehör. De ges endast som referens och baseras på den senaste tillgängliga informationen vid tidpunkten för publiceringen.



**Denna symbol används genomgående i manualen och på varningsskyltar för att varna användare om risken för allvarliga skador. Innan du använder fordonet och plogsystemet ska du noggrant läsa säkerhetsanvisningarna och se till att du har förstått dem. Följ alla anvisningar och se till att alla som använder utrustningen följer dem!**



Ditt plogsystem och dess tillbehör har utformats med säkerheten i åtanke. För att skydda dig och din ATV är vissa delar av produkten och/eller dess tillbehör utformade för att gå sönder när utrustningen utsätts för överbelastning. Av denna anledning omfattas inte tryckrör, bladgångjärn, monteringsfästen och gaffelbultar av garantin.

**Spara denna manual för framtida bruk.**

**Kontrollera utifrån specifikationerna för din modell att du har fått alla delar till just ditt set.**

# SÄKERHETSINSTRUKTIONER

De flesta olyckor inträffar på grund av vårdslöshet eller slarv. Undvik onödiga olyckor och följ säkerhetsanvisningarna nedan.

## UTBILDNING

1. Läs säkerhetsanvisningarna och användarvillkoren noggrant. Se till att du har förmågan att använda både fordonet och plogsystemet på ett säkert sätt.
2. Låt aldrig barn använda fordonet eller plogsystemet. Låt aldrig vuxna använda fordonet eller plogsystemet om de inte har fått lämplig instruktion.
3. Fordonet eller plogsystemet får inte användas när man är berusad eller påverkad av droger som kan påverka uppfattningsförmågan eller reaktionsförmågan.
4. Se till att det inte finns några personer, särskilt spädbarn, eller djur i utrustningens arbetsområde.



## FÖRBUD

- Kör aldrig fordonet i lutningar större än 10° med plogsystemet monterat.
- Använd aldrig plogsystemet om inte alla delar är korrekt monterade.
- Använd aldrig plogsystemet innan du noggrant har läst igenom hela bruksanvisningen.
- Överskrid aldrig en hastighet på 10 km/h när du transporterar plogsystemet.
- Kör aldrig fortare än 5 km/h när du arbetar med plogsystemet.
- Använd aldrig plogsystemet i mörker, om du inte använder artificiell belysning.
- Stå eller åk aldrig på plogsystemet.

## OBLIGATORISKA ÅTGÄRDER

- Följ alla anvisningar från ATV-tillverkaren.
- Använd alltid lämplig skyddsutrustning (hjälm etc.) när du använder fordonet.
- Kontrollera alltid plogsystemets mekanism, fästdon, kabel, vinschlina och inställningar före användning. Byt ut alla slitna eller skadade delar före användning.
- Fordonets säkra väghållning måste alltid säkerställas genom att använda rätt tillbehör för den aktuella uppgiften (kedjor, motvikter etc.).
- Se till att alla säkerhetsdekalerna är i gott skick. Byt ut skadade dekalerna vid behov.
- Kontrollera innan arbetet påbörjas att plogsystemet och vinschen fungerar som de ska.
- Se till att åskådare befinner sig på säkert avstånd när plogsystemet används.
- Var uppmärksam på föremål som kan vara dolda under snön.
- Sänk hastigheten när du arbetar i en sluttning eller på ojämnt underlag.
- Håll dig borta från bladet och rörliga delar under drift.
- Stanna ATV:n och dra åt handbromsen innan du justerar bladets vinkel.
- När du plogar snö eller jord till högar, börja backa innan du lyfter bladet.
- Kör inte bladet rakt in i högar av jord eller snö. Se till att du saktar ner innan du träffar högen.
- Använd alltid tjocka läderhandskar när du hanterar vinschlinan.
- Håll dig alltid borta från rörliga delar och leder. Håll andra borta när du använder eller justerar plogen.
- Sänk alltid plogsystemet till nedre läge innan du lämnar ATV:n utan uppsikt.



**INNAN DU ARBETAR MED PLOGSYSTEMET SKA DU ALLTID KONTROLLERA ATT DET FINNS TILLRÄCKLIGT AVSTÅND MELLAN BLADET, PLOG ADAPTERN OCH ATV:NS FRAMHJUL VID ALLA MÖJLIGA STYRNINGSVINKLAR!**



**OM NÅGOT SOM KAN SKADA UTRUSTNINGEN INTRÄFFAR UNDER DRIFT, MÅSTE UTRUSTNINGEN INSPEKTERAS FÖR ATT UPPTÄCKA OCH BEDÖMA EVENTUELLA SKADOR. SKADOR (BRISTNINGAR I KONSTRUKTIONEN ELLER SVETSARNA, DEFORMERADE DELAR) KAN ORSAKA SKADA PÅ EGENDOM OCH MÄNNISKORS HÄLSA. FÖRTÄCKA INTE ANVÄNDNINGEN AV UTRUSTNINGEN INNAN SKADORNA HAR**

# SÄKERHETSMÄRKNING

	Läs bruksanvisningen före användning!
	Högsta tillåtna hastighet 10 km/h!
	Det är förbjudet att köra i lutningar över 10°!
	Se till att alla åskådare befinner sig på säkert avstånd när du arbetar med plogsystemet! Risk för kollision!
	Undvik att få händer och fötter mellan rörliga delar!
	Se till att alla åskådare håller sig på säkert avstånd när du arbetar med plogsystemet! Risk för flygande föremål!



# PRODUKTBESKRIVNING

Iron Baltics frontmonterade system kan monteras på ATV eller UTV och har visat sig vara en robust produkt avsedd för snöröjning eller markplanering.

Frontmonteringssystemet kan utrustas med 1280 mm eller 1500 mm rakt blad, 1500 mm plastblad och 1500 mm högkastblad. De raka bladen kan förlängas med sidförlängningar på 150 mm.

Den 1500 mm breda sopborsten kan också monteras på skjutröret. Borsten är avsedd för rengöring av stora ytor, såsom gator, trottoarer, vägar, torg och lagerutrymmen, från skräp, löv, snö etc.

Det modellspecifika monteringssetsen behövs för montering på fordonet (se frontmonteringsadapterar).

Arbets- och transportläget för den frontmonterade plogen kan snabbt ändras med fordonets vinsch, vilket gör förflyttningen mellan olika arbetsområden snabb och bekväm.

Plogens/borstens arbetsvinkel kan justeras i fem lägen och bladets vinkel mot marken kan justeras i fyra olika lägen. Användningen av fjädrar säkerställer att plogen kan röra sig fritt över fasta hinder utan att skada plogen eller fordonet.

## Standardutrustning:

- Skjutrör 20.6200 / 20.6400
- Blad 1280 / Blad 1500 / Högkastblad / Skjutborste / Plastblad 1500
- Modellspecifik monteringsadapter

## Tillbehör:

- Gummiblاد
- Plogförlängningar (för raka blad)
- Skopmodul (för raka blad)
- Hydraulisk eller elektrohydraulisk rotation
- Hydraulisk eller elektrohydraulisk lyft

<b>Tillgängliga satser till standardtryckröret (20.6200)</b>					
<b>Produkt</b>	<b>Blad 1280</b>	<b>Blad 1500</b>	<b>Skjutborste</b>	<b>Högekastande blad</b>	<b>Plastblad 1500</b>
<b>Modell</b>	04.22000	04.23000	04.38000	04.39000	04.55000
<b>Maximal arbetsbredd</b>	1280 mm	1500 mm	1500 mm	1500 mm	1500 mm
<b>Min. arbetsbredd</b>	1169 mm	1370 mm	1370 mm	1370 mm	1370 mm
<b>Höjd</b>	450 mm	450 mm	300 mm	440–690 mm	545 mm
<b>Vridvinkel</b>	-24°...24°	-24°...24°	-24°...24°	-24°...24°	-24°...24°
<b>Vikt</b>	38 kg	43 kg	45 kg	52 kg	44 kg
<b>Montering</b>	Modellspecifik adapter	Modellspecifik adapter	Modellspecifik adapter	Modellspecifik adapter	Modellspecifik adapter

Tabell 1. Tekniska specifikationer för standardtryckröret (20.6200)

<b>Möjliga satser för det smala tryckröret (20.6400)</b>					
<b>Produkt</b>	<b>Blade 1280</b>	<b>Blad 1500</b>	<b>Högekastande blad</b>	<b>Skjutborste</b>	<b>Plastblad 1500</b>
<b>Modell</b>	04.20000	04.21000	04.41000	04.40000	04.56000
<b>Max arbetsbredd</b>	1280 mm	1500 mm	1500 mm	1500 mm	1500 mm
<b>Min. arbetsbredd</b>	1169 mm	1370 mm	1370 mm	1370 mm	1370 mm
<b>Höjd</b>	450 mm	450 mm	440–690 mm	300 mm	545 mm
<b>Vridvinkel</b>	-24°...24°	-24°...24°	-24°...24°	-24°...24°	-24°...24°
<b>Vikt</b>	38 kg	43 kg	52 kg	45 kg	44 kg
<b>Montering</b>	Modellspecifik adapter	Modellspecifik adapter	Modellspecifik adapter	Modellspecifik adapter	Modellspecifik adapter

Tabell 2. Tekniska specifikationer för ett smalt tryckrör (20.6400)

# INSTALLATIONSANVISNING

För installationen behöver du följande delar:



*Blad*



*Tryckrör*



*Monteringsatts*

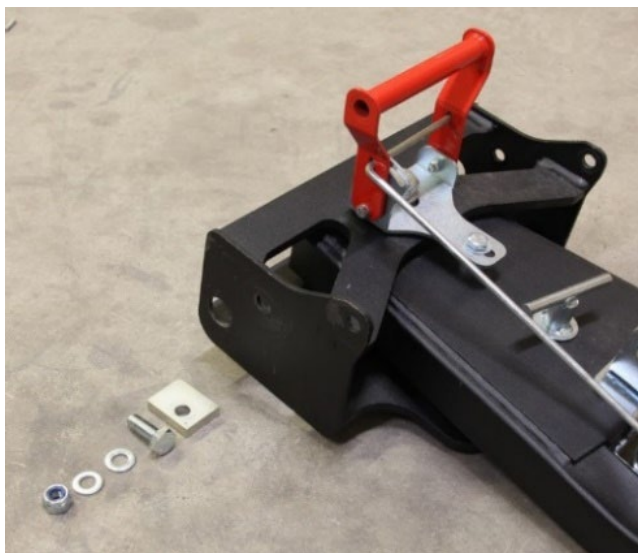
## Steg 1

Montera det modellspecifika monteringsattsen på ATV:n. Instruktioner medföljer i monteringsattsens förpackning.



## Steg 2

Montera vinkelregulatorerna på tryckrören. Använd M10x30-bultar, Ø10 mm brickor och M12 nyloc-muttrar. Använd en 17 mm hylsnyckel och skiftnyckel. OBS! Dra inte åt bultarna helt!



### Steg 3

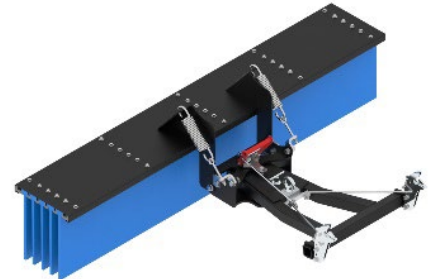
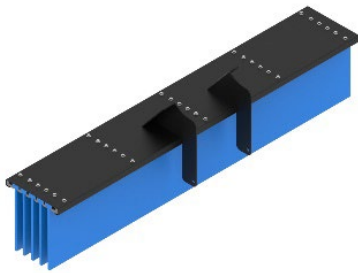
Montera fjäderhållaren på tryckröret. Använd M10x30-bultar, Ø10 mm brickor och M12 nyloc-muttrar. Använd 17 mm hylsnyckel och skiftnyckel. OBS! Dra åt bultarna så att fjäderhållaren kan rotera fritt!



### Steg 4

Anslut bladet/sopan till tryckröret; använd M12x35-bultar, Ø12 mm brickor, bussningar (20.103) och M12 Nyloc-muttrar. Använd 19 mm hylsnyckel och 19 mm skiftnyckel.





### Steg 5

Montera och spänn fjädrarna. Använd öglebultar, Ø8 mm brickor och M8 nyloc-muttrar. Använd en 13 mm hylsnyckel eller skiftnyckel.



### Steg 6

För att justera bladets vinkel, vrid regulatorn till lämpligt läge och dra åt M10x30-bultarna. Använd en 17 mm hylsnyckel och en 17 mm skiftnyckel.



### Steg 7

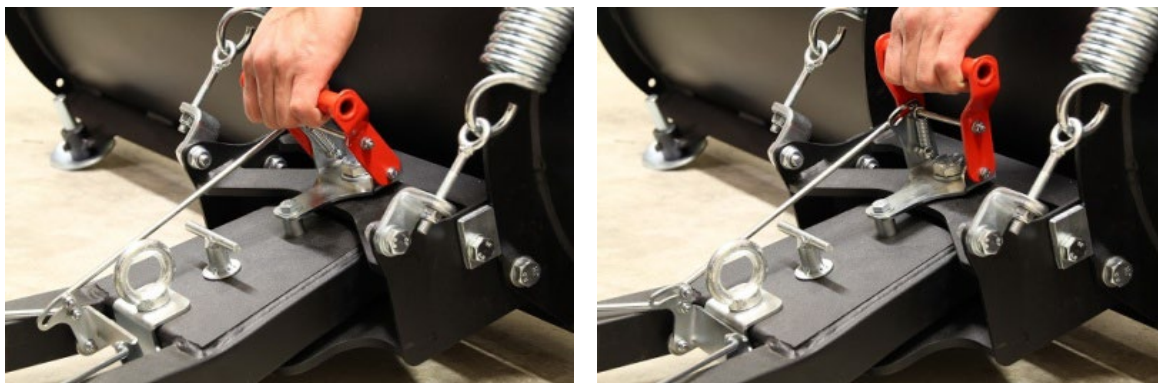
För att justera bladets arbetshöjd, lossa skruven och ställ in skenan i lämpligt läge. Använd en 6 mm insexnyckel.



# ANVÄNDARHANDBOK

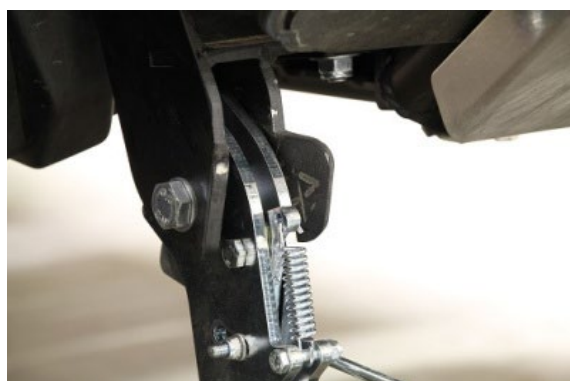
## Steg 1

För att öppna spärrarna drar du spaken mot bladet tills den låser sig på plats.



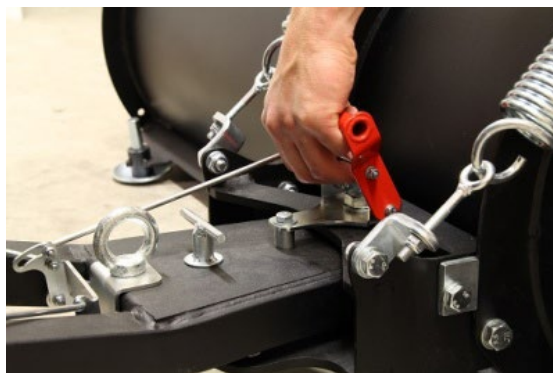
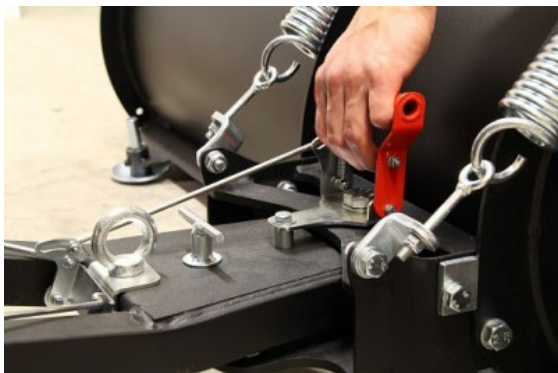
## Steg 2

Lyft plogen och skjut den bakåt så att spärrarna hamnar på plogens monteringsbussningar.



### Steg 3

För att stänga spärrarna drar du i vajern med fingrarna och skjuter spaken mot ATV:n.



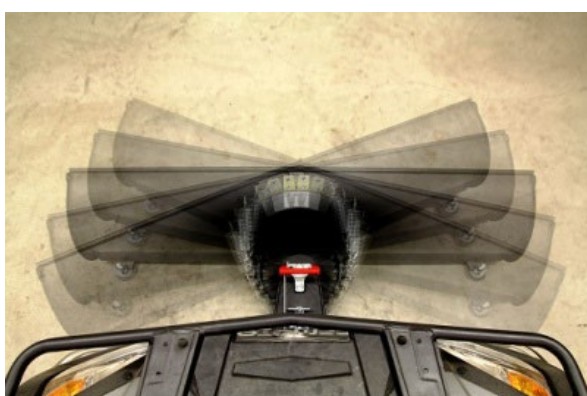
### Steg 4

Fäst vinschlinan vid snöplogens tryckrör.



### Steg 5

För att ändra bladets vinkel drar du upp stiftet och vrider bladet till önskad position.



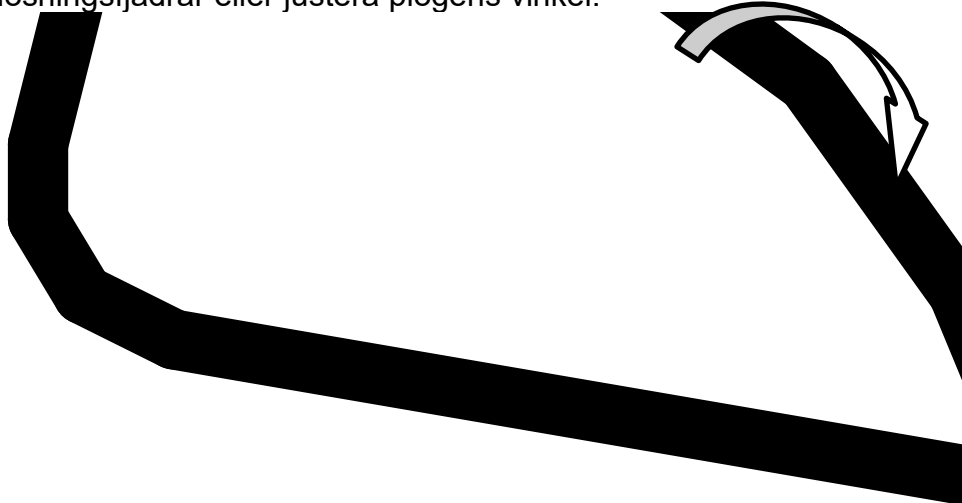
# FELSÖKNING

F: Bladet slits ut för snabbt.

S: Kontrollera och justera höjjusterarna. Bladet bör vara högre än höjjusterarens nedre glidare.

F: Plogen snubblar för lätt när man kör över hinder.

S: Dra åt plogens utlösningssjädrar eller justera plogens vinkel.



F: Bultarna som håller fast spärrarna i ramen går av.

S: Sänk ploghastigheten. Om ploghastigheten är för hög utsätts bultarna för för stor belastning!

# JUSTERING AV SPÄNNEN

Om låskablarna böjs eller om ramen är svår att montera eller lossnar för lätt kan det vara nödvändigt att justera låsspärrarna.

Gör så här:

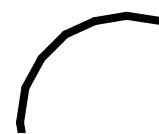
1. Sätt handtaget i låst/arbetsläge.
2. Öppna justeringsmutterns motmuttrar. OBS! Motmuttern på spärrarnas sida har vänstergänga!
3. Vrid justeringsmuttern tills den mellersta spärrens undersida ligger i jämnhöjd med de yttre öronens undersidor. Prova ramen på din monteringsadapter. Vrid vid behov justeringsmuttern lite till, tills ramen fäster och lossnar från adaptern utan problem.
4. Håll fast justeringsmuttern och dra åt motmuttrarna.



# SPECIFIKATION

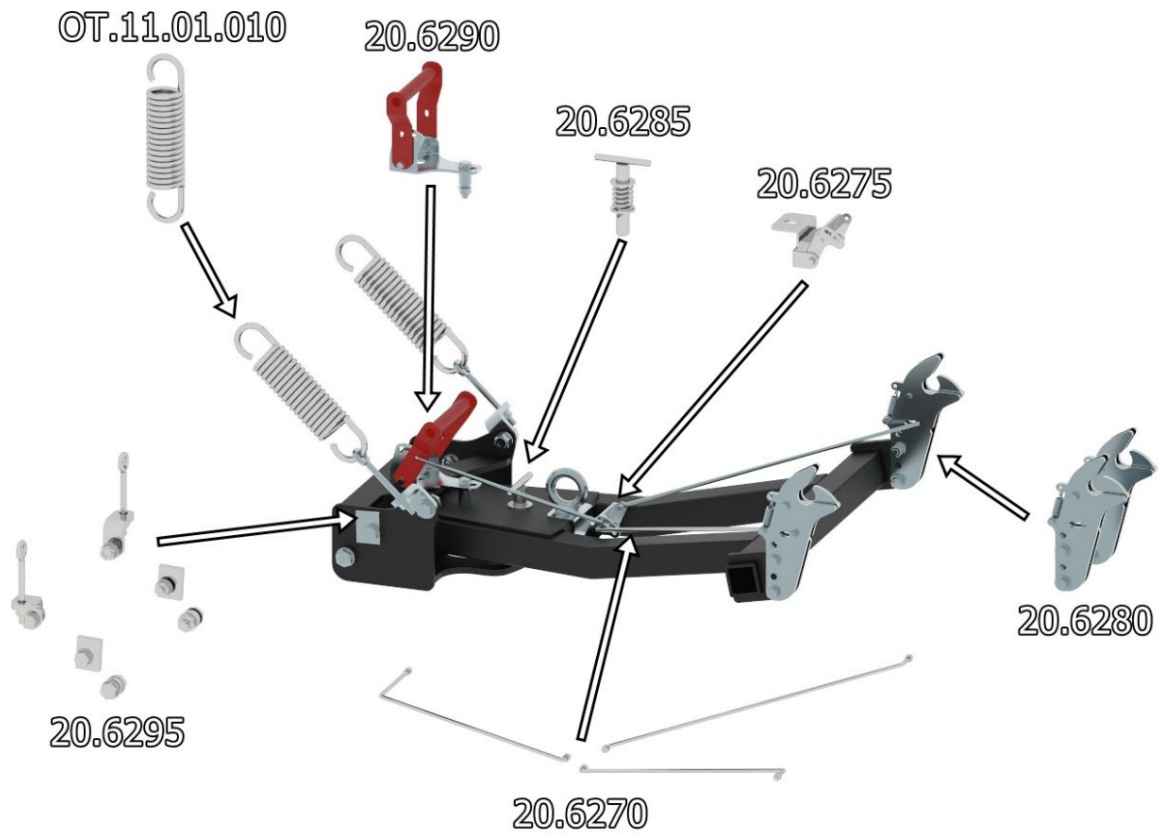
Pos.	Beskrivning	Kod	Antal
1	Blad / Sopborste	04.100 / 04.300 / 20.1000 / 20.7200 / 20.7700	1
2	Tryckrör	20.6200RK / 20.6400RK	1
3	Vinkelregulator	20.101	2
4	Fjäderhållare	20.102	2
5	Bussning	20.103	2
6	Vår 7x50x200	OT.11.01.010	2
7	Öglebult M8x60 R88136	OT.21.00.010	2
8	Bult M10x30 DIN933	OT.02.02.320	4
9	Skruv M12x35 DIN933	OT.02.02.400	2
10	Bricka Ø8/20 SFS3738	OT.04.03.030	2
11	Bricka M10 DIN125	OT.04.01.040	8
12	Bricka M12 DIN125	OT.04.01.050	4
13	Nyloc-mutter M8 DIN985	OT.03.02.040	2
14	Nyloc-mutter M10 DIN985	OT.03.02.050	4
15	Nyloc-mutter M12 DIN 985	OT.03.02.060	2



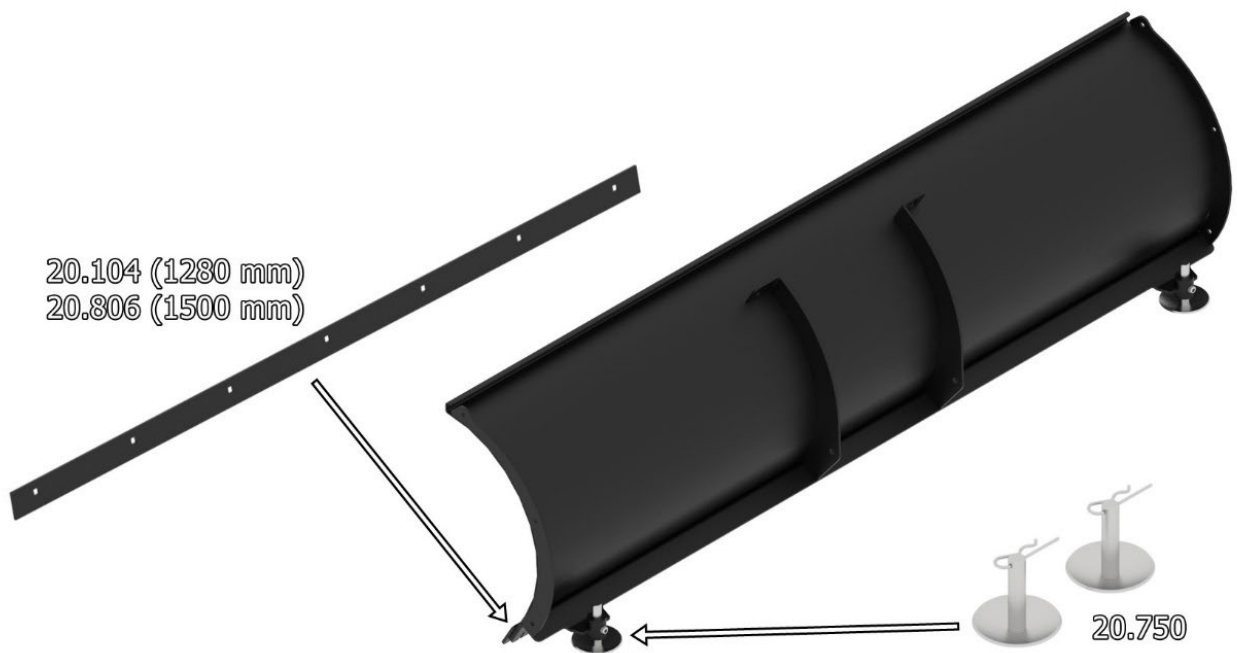


# RESERVDELAR

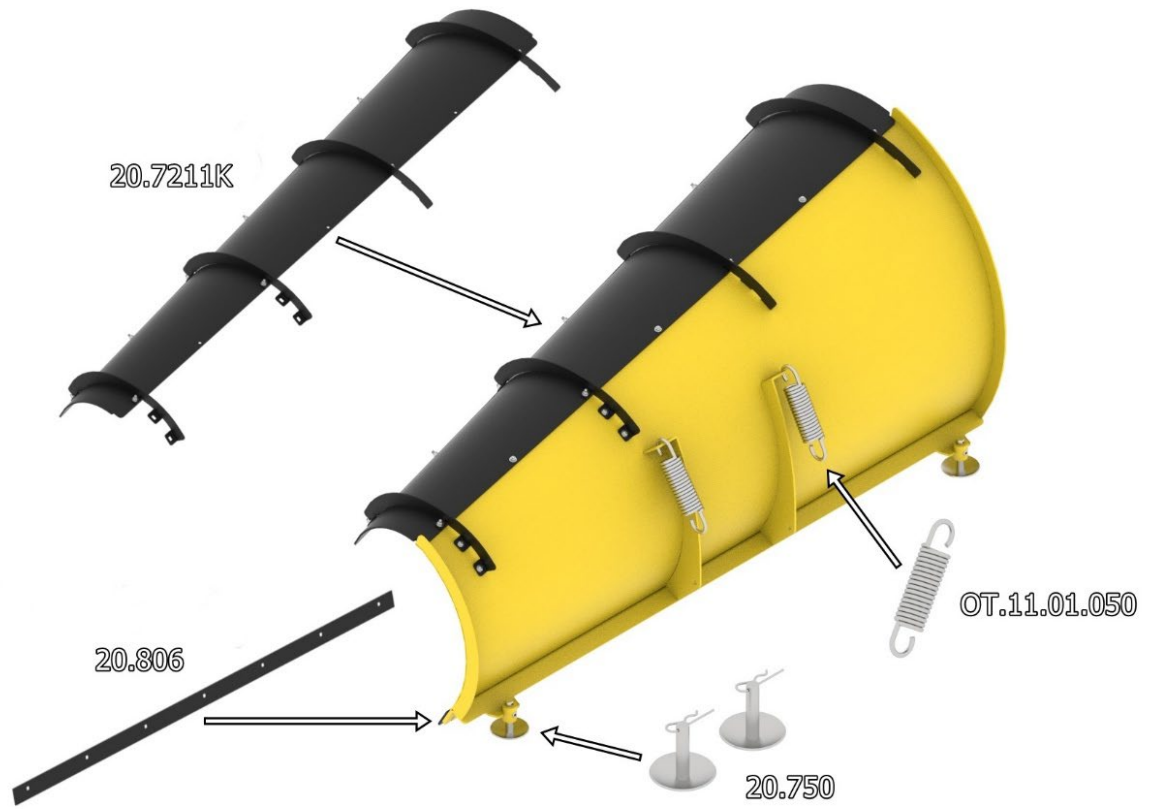
20.6200 / 20.6400 – Tryckrör



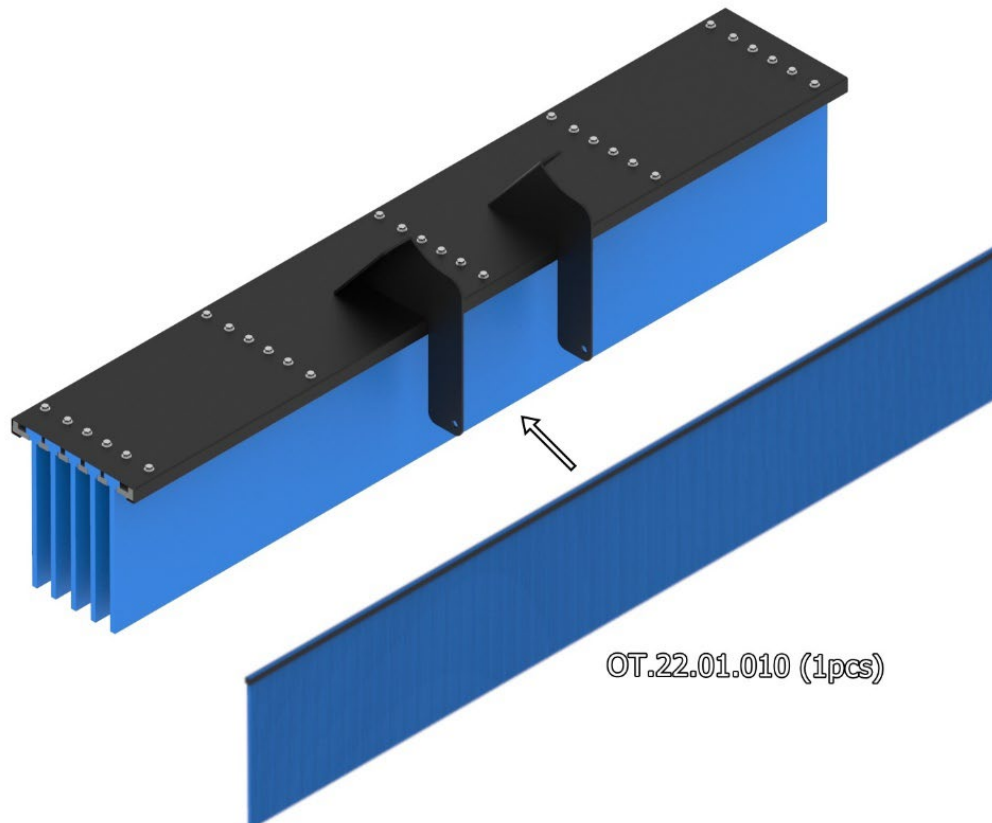
04.100 / 04.300 – Blad



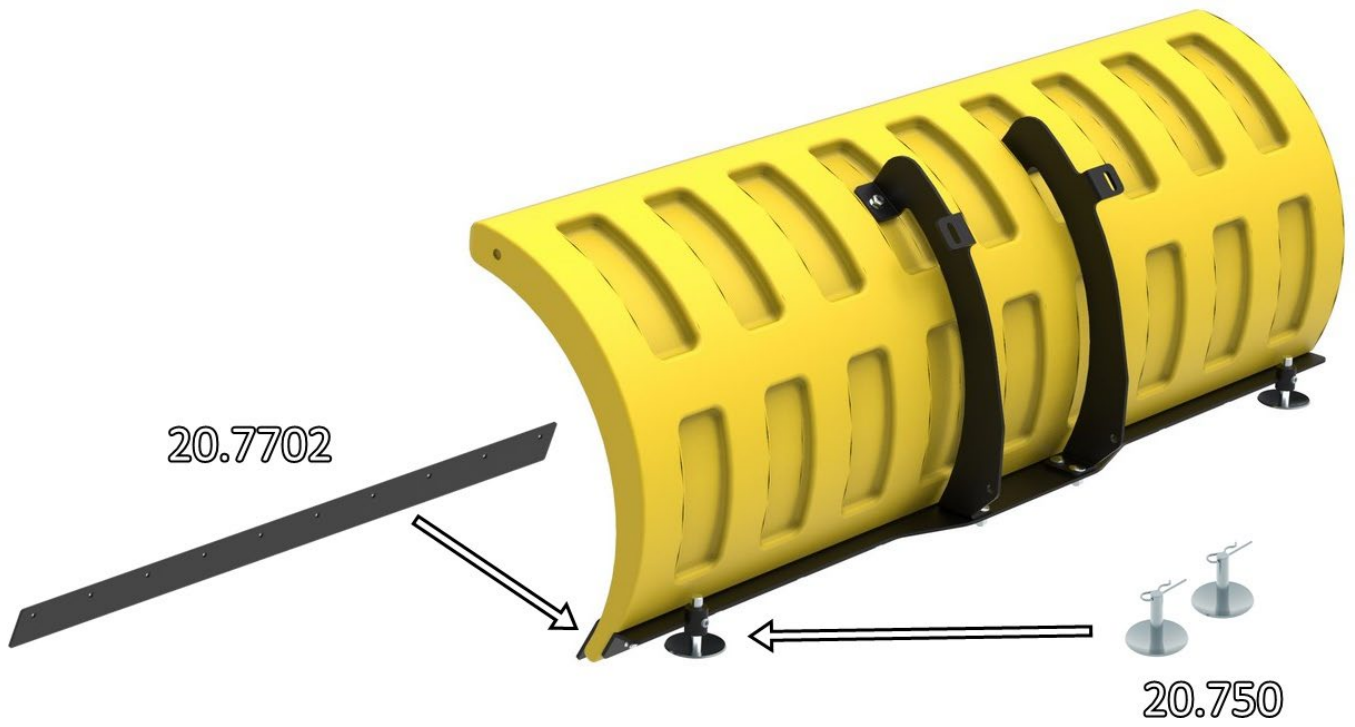
20.7200 – Blad för högt kast



20.1000 – Sopborste



20.7700 – Plastblad



# IRON BALTIC

IRON BALTIC OÜ  
Joa tee 17  
Vääna 76903  
Estland / Europa

+372 6 533 711  
[sales@ironbaltic.com](mailto:sales@ironbaltic.com)

[www.ironbaltic.com](http://www.ironbaltic.com)  
[www.facebook.com/ironbaltic](https://www.facebook.com/ironbaltic)  
[www.youtube.com/user/ironbalticLtd](https://www.youtube.com/user/ironbalticLtd)

