

# RÖTH

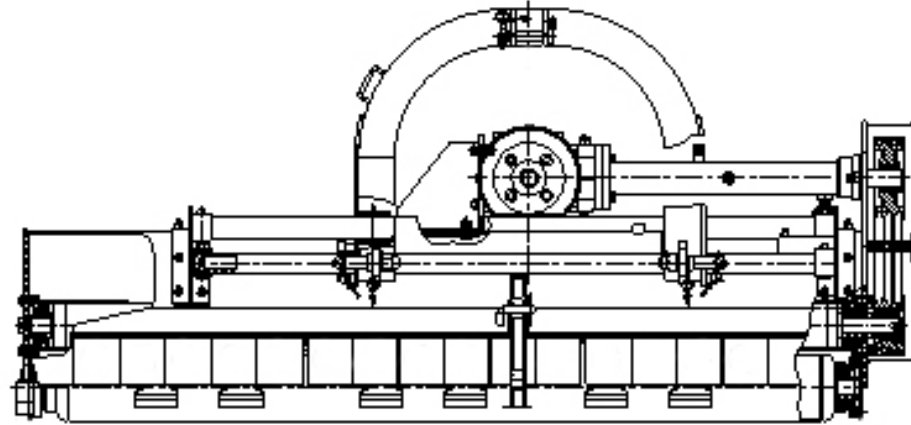
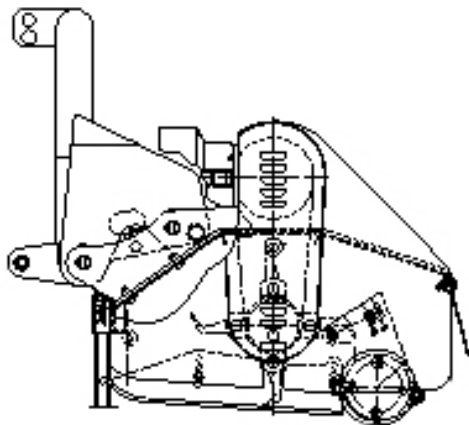
## DP SLAGLEKLIPPERE MED SIDEFORSKYDNING -175, 205

RESERVEDELSKATALOG TIL:

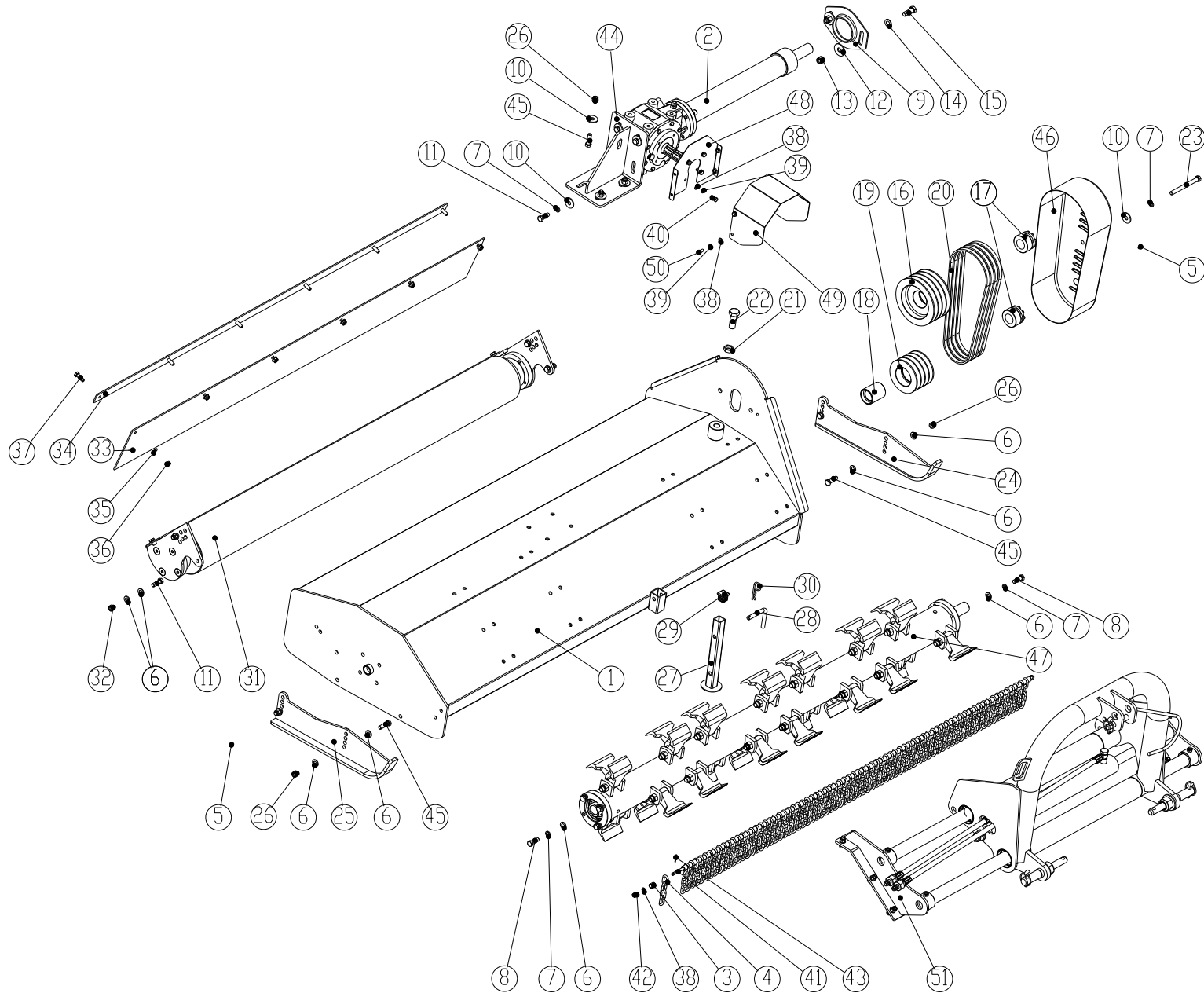
175 CM, DP 175 - 9044852  
250 CM, DP 205 - 9046822

BEMÆRK: MEDMINDRE ANDET ER ANGIVET, PASSER DELENE TIL ALLE MODELLER.

**Vigtigt: Reservedelskataloget  
passer kun til modeller  
fabrikeret i 2024 og fremefter.**



FIGUR 1



## DELE TIL FIGUR 1

Pos	Varenr / item no	Model	Varenavn	Item name	OE	stk/qty
1	N/A	DP155		HOOD PANEL	4030100185	1
	N/A	DP175		HOOD PANEL	4030100186	1
	N/A	DP205		HOOD PANEL	4030100187	1
2	N/A			GEARBOX DRIVE ASSEMBLY	DP175.00.00.000-4	1
3	9046948	DP155	AFSTANDBØSNING	CHAIN SPACER	4020000040	68
	9046948	DP175	AFSTANDBØSNING	CHAIN SPACER	4020000040	75
	9046948	DP205	AFSTANDBØSNING	CHAIN SPACER	4020000040	88
4	9049897	DP155	SIKKERHEDSKÆDE 5 LED	GUARD CHAIN	4270100006	67
	9049897	DP175	SIKKERHEDSKÆDE 5 LED	GUARD CHAIN	4270100006	75
	9049897	DP205	SIKKERHEDSKÆDE 5 LED	GUARD CHAIN	4270100006	88
5	N/A			PRESSURE LUBRICATOR M8X1	4300400002	2
6	N/A			PLAIN WASHER 12	7040200006	24
7	N/A			SPRING WASHER 12	7040400006	13
8	9075012		BOLT M12X35 GR10.9	BOLT M12X35 GR10.9	7010100049	8
9	9071347		AKSELROSET	TENSION PLATE	4010000014	1
10	9050204		PLANSKIVE Ø12	LARGE PLAIN WASHER 12		9
11	9050250		BOLT M12X30	BOLT M12X35 GR8.8		8
12	N/A			LARGE PLAIN WASHER 14	7040300007	2
13	9041419		LÅSEMØTRIK M14	LOCKNUT M14 GR8		2
14	N/A			PLAIN WASHER 14	7040200007	2
15	N/A			BOLT M14X40 GR8.8	7010100021	2
16	9045099		REMSKIVE F/Ø.AKSEL 170X55 4SP	DRIVING PULLEY-4 GROOVES	4050000001	1
17	9045097		TAPERLOCK Ø35X60	SWELLABLE SLEEVE Z3-35X60	4130000001	2
18	9075003		BØSNING L=65	OIL SEAL SLEEVE L=65	4020000020	1
19	9045095		REMSKIVE KNIVAKSEL Ø120X60 4SP	DRIVEN PULLEY-4 GROOVES	4050000002	1
20	9052845		KILEREM, 17 X 1000/1040 - B39	BELT BX1016LI		4
21	N/A			THIN NUT M20X1.5	7030400004	1
22	9075013		BOLT M20X1.5X55 GR8.8	BOLT M20X1.5X55 GR8.8	7010300009	1
23	9075014		BOLT M12X130 GR8.8	BOLT M12X130 GR8.8	7010200001	1
24	9045094		SLÆBESKO, VENSTRE	SKATE - L	4030100199	1
25	9045074		SLÆBESKO, HØJRE	SKATE - R	4030100200	1
26	N/A			LOCKNUT M12 GR8	7030500006	8

Kontakt

Tlf salg: 7021 2626

Tlf teknik: 7696 2326

P. Lindberg A/S

Sdr. Ringvej 1

DK – 6600 Vejen

DP 9044852, 9046822 DKV1

www.p-lindberg.dk

e-mail: salg@p-lindberg.dk

Pos	Varenr / item no	Model	Varenavn	Item name	OE	stk/qty
27	9074981		STØTTEBEN	RAKER	4030100012	1
28	N/A			RAKER PIN	4020000007	1
29	N/A			TUBE PLUG 30X30	4100200007	1
30	N/A			R PIN 4X75	4300100001	1
31	N/A	DP155		ROLLER ASSEMBLY L=1525	4030100193	1
	N/A	DP175		ROLLER ASSEMBLY L=1725	4030100194	1
	N/A	DP205		ROLLER ASSEMBLY L=2025	4030100195	1
32	9050216		LÅSEMØTRIK M12	LOCKNUT M12 GR5		4
33	9075015	DP155	GUMMI STÆNKKLAP, 1548	GUARD RUBBER PLATE L=1548	2060100025	1
	9075004	DP175	GUMMI STÆNKKLAP, 1748	GUARD RUBBER PLATE L=1748	2060100026	1
	9058882	DP205	GUMMI STÆNKKLAP, 2048	GUARD RUBBER PLATE L=2048	2060100023	1
34	9075016	DP155	BESLAG T/GUMMI STÆNKKLAP, 1548	RUBBER MOUNTING PLATE L=1544	4010000092	1
	9075017	DP175	BESLAG T/GUMMI STÆNKKLAP, 1748	RUBBER MOUNTING PLATE L=1744	4010000093	1
	9075018	DP205	BESLAG T/GUMMI STÆNKKLAP, 2048	RUBBER MOUNTING PLATE L=2044	4010000094	1
35	N/A	DP155		PLAIN WASHER 10	7040200002	6
	N/A	DP175		PLAIN WASHER 10	7040200002	6
	N/A	DP205		PLAIN WASHER 10	7040200002	7
36	9050215	DP155	LÅSEMØTRIK M10	LOCKNUT M10 GR5		6
	9050215	DP175	LÅSEMØTRIK M10	LOCKNUT M10 GR5		6
	9050215	DP205	LÅSEMØTRIK M10	LOCKNUT M10 GR5		7
37	9050241	DP155	BOLT M10X30	BOLT M10X35 GR8.8		6
	9050241	DP175	BOLT M10X30	BOLT M10X35 GR8.8		6
	9050241	DP205	BOLT M10X30	BOLT M10X35 GR8.8		7
38	9050202		PLANSKIVE Ø8 MM	PLAIN WASHER 8		9
39	N/A			SPRING WASHER 8	7040400004	8
40	9050231		BOLT M8X20	BOLT M8X20 GR8.8		4
41	9075019	DP155	STANG T/SIKKERHEDSKÆDER 1595	GUARD CHAIN ROD L=1595	4030100541	1
	9075005	DP175	STANG T/SIKKERHEDSKÆDER 1795	GUARD CHAIN ROD L=1795	4030100542	1
	9050788	DP205	STANG T/SIKKERHEDSKÆDER 2095	GUARD CHAIN ROD L=2095	4030100513	1
42	N/A			SLOTTED AND CASTLE NUT M8	7030100014	1
43	N/A			COTTER PIN 2.5X25	7100100006	1
44	N/A			GEARBOX MOUNTING BRACKET	4030100244	1
45	9065784		BOLT M12X35X1,25	BOLT M12X40 GR8.8		8
46	9045098		REMSKÆRM	PULLEY COVER	4030100013	1

Kontakt

Tlf salg: 7021 2626

Tlf teknik: 7696 2326

P. Lindberg A/S

Sdr. Ringvej 1

DK – 6600 Vejen

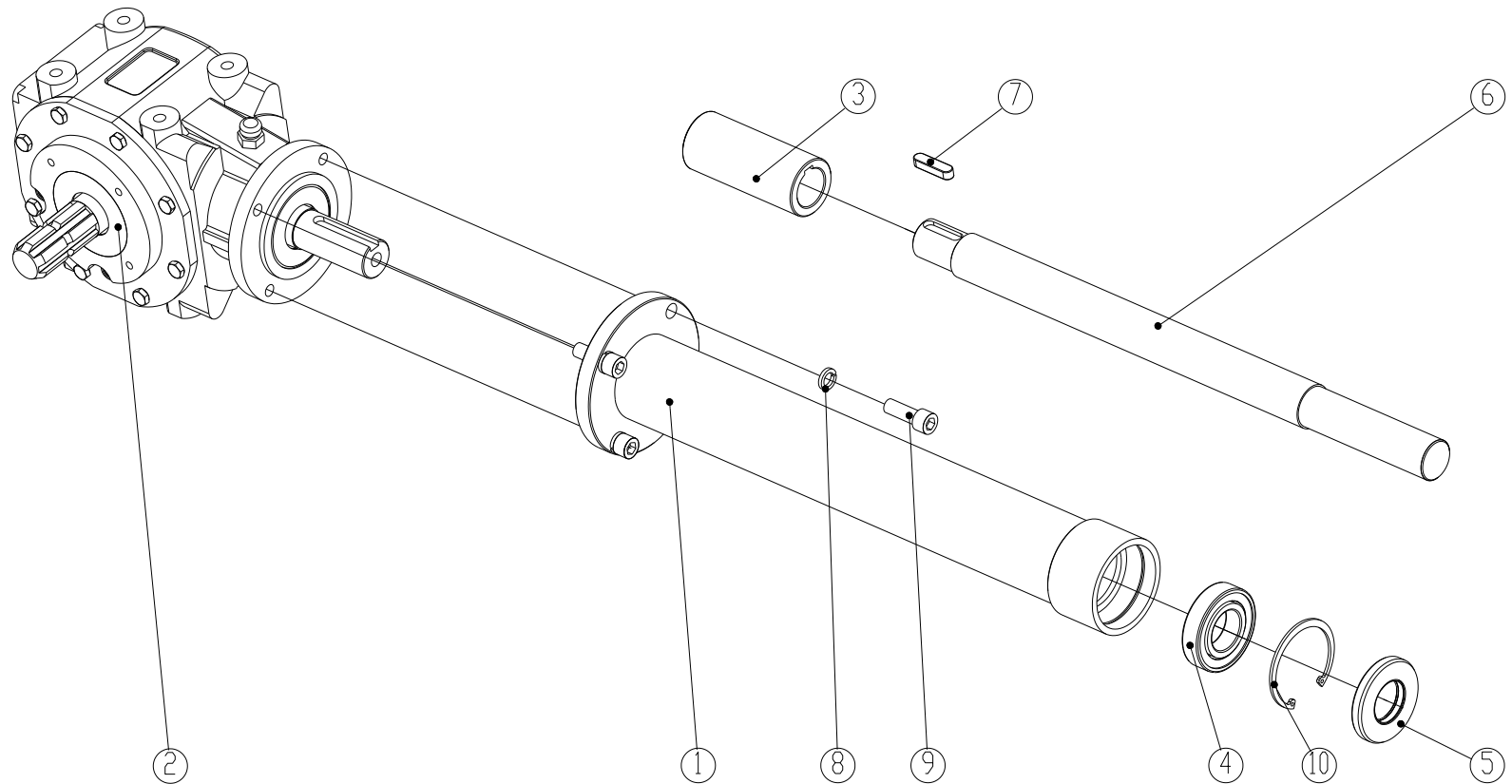
DP 9044852, 9046822 DKV1

www.p-lindberg.dk

e-mail: salg@p-lindberg.dk

Pos	Varenr / item no	Model	Varenavn	Item name	OE	stk/qty
47	N/A			<i>BLADE AXLE ASSEMBLY</i>	NEFGC175.00.00.000-1	1
48	N/A			<i>PTO GUARD MOUNT</i>	4030100388	1
49	9075020		PTO SKÆRM	<i>PTO GUARD</i>	4010000218	1
50	N/A			<i>BOLT M8X16 GR8.8</i>	7010100017	4
51	N/A			<i>HITCH ASSEMBLY</i>	DP175A.00.00.000-1	1

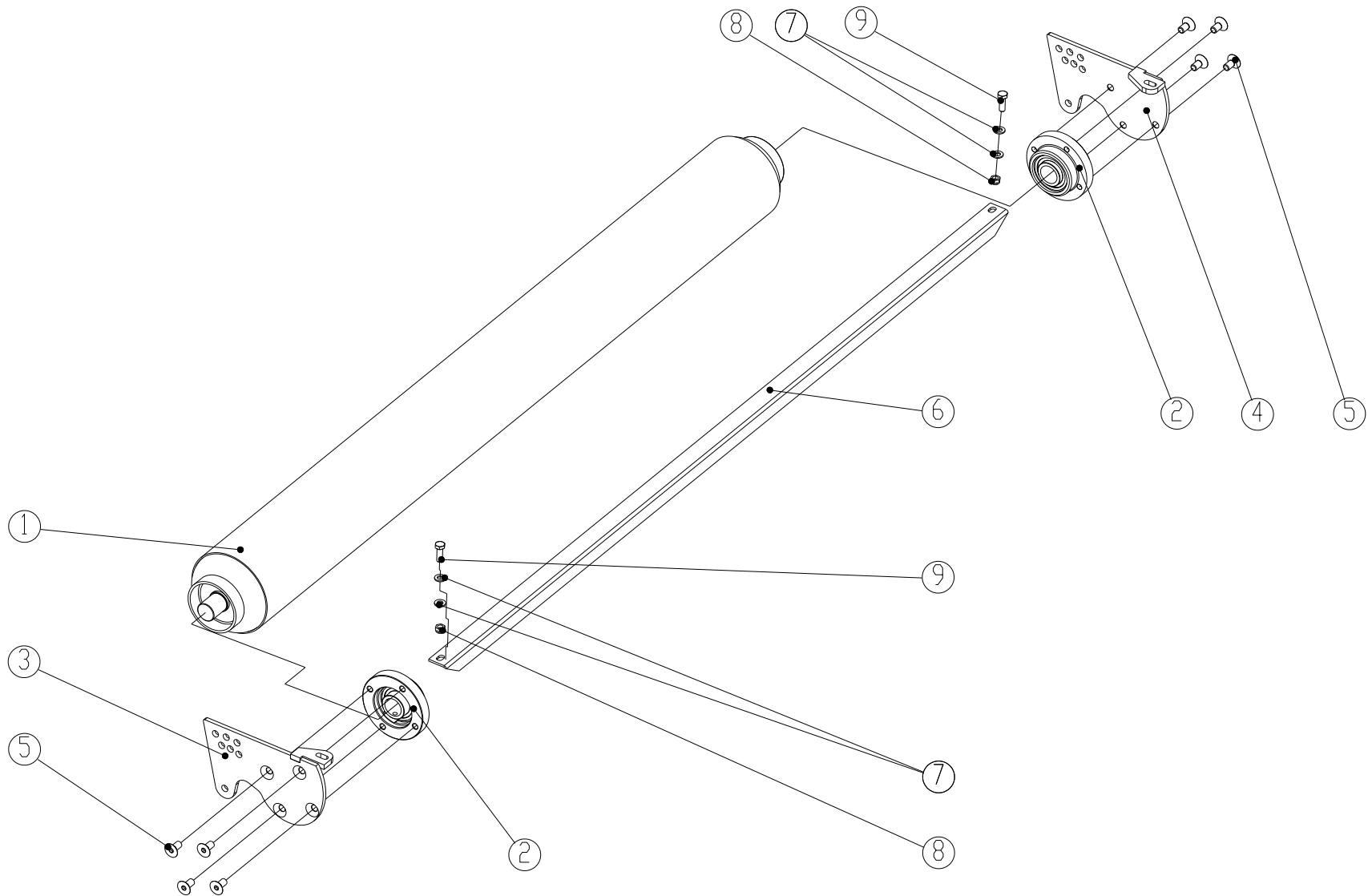
FIGUR 2



## DELE TIL FIGUR 2

Pos	Varenr / item no	Model	Varenavn	Item name	OE	stk/qty
1	9053085	DP155	AKSELRØR 175	SHAPE TUBE WELDMENT	4030100197	1
	9053085	DP175	AKSELRØR 175	SHAPE TUBE WELDMENT	4030100197	1
	9053083	DP205	AKSELRØR 205	SHAPE TUBE WELDMENT	4030100198	1
2	9045101		VINKELGEAR, KOMPLET	GEARBOX 50HP	4040100002	1
3	9045103		TRÆKMUFFE F/VINKELGEAR	SHAFT SLEEVE	4020000005	1
4	9038580		KUGLELEJE 6207-2RS	DEEP GROOVE BALL BEARING 6207-2RS		1
5	9045104		PAKDÅSE VINKELGEAR/UD 35X72X10	OIL SEAL TC35X72X10	4100500001	1
6	9068455	DP155	UDGANGSAKSEL T/175 SL.KLIPPER	SHAFT L=562	4020000095	1
	9068455	DP175	UDGANGSAKSEL T/175 SL.KLIPPER	SHAFT L=562	4020000095	1
	9053084	DP205	UDGANGSAKSEL T/205 SL.KLIPPER	SHAFT L=702	4020000096	1
7	9045105		KILE 10X40 - F/VINKELGEAR	FLAT KEY 10X40	7080100001	1
8	N/A			SPRING WASHER 12	7040400006	4
9	N/A			SOCKET HEAD SCREW M12X35 GR8.8	7020100002	4
10	9054800		LÅSERING, INDV. Ø72 - V/AKSEL	CLICIRP FOR HOLE 72	7090200001	1

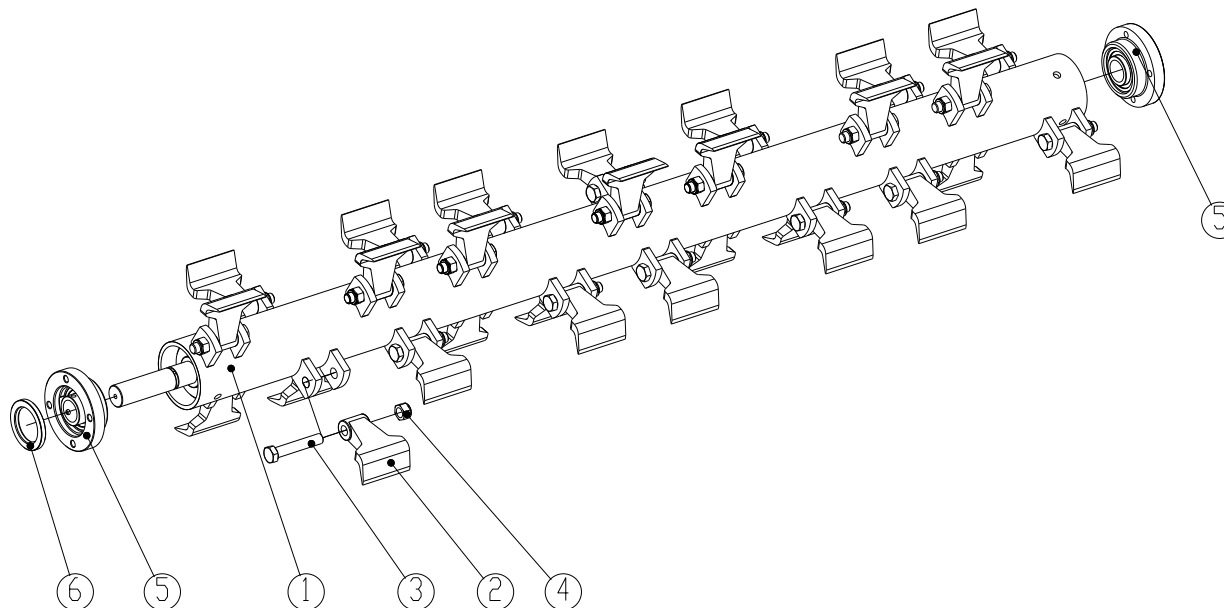
FIGUR 3



## DELE TIL FIGUR 3

Pos	Varenr / item no	Model	Varenavn	Item name	OE	stk/qty
1	N/A	DP155		<i>ROLLER ASSEMBLY L=1525</i>	4030100193	1
	9053596	DP175	BAGRULLE, 175 - Ø140MM	<i>ROLLER ASSEMBLY L=1725</i>	4030100194	1
	9053618	DP205	BAGRULLE, 205 - Ø140MM	<i>ROLLER ASSEMBLY L=2025</i>	4030100195	1
2	9075006		FLANGELEJE KOMPLET MED HUS, UC207-Z	<i>FLANGE BEARING SEAT WITH GREASE FITTING UC207-Z</i>	7070100010	2
3	9045088		BESLAG, VENSTRE (FOR RULLE)	<i>ROLLER MOUNTING BRACKET - L</i>	4030100204	1
4	9045084		BESLAG, HØJRE (FOR RULLE)	<i>ROLLER MOUNTING BRACKET - R</i>	4030100203	1
5	9053500		UNBRAKOBOLT M12X30	<i>FLAT HEAD SCREW M12X25 GR8.8</i>		8
6	9075007	DP155	AFSTRYGER F/RULLE, 155	<i>MUD SHIELD</i>	4010000088	1
	9075008	DP175	AFSTRYGER F/RULLE, 175	<i>MUD SHIELD</i>	4010000089	1
	9045083	DP205	AFSTRYGER F/RULLE, 205	<i>MUD SHIELD</i>	4010000090	1
7	N/A			<i>PLAIN WASHER 10</i>	7040200005	4
8	N/A			<i>LOCKNUT M10 GR5</i>	7030500017	2
9	N/A			<i>BOLT M10X30 GR8.8</i>	7010100018	2

FIGUR 4



DELE TIL FIGUR 4

Pos	Varenr / item no	Model	Varenavn	Item name	OE	stk/qty
1	N/A	DP155		<i>BLADE AXLE WELDMENT</i>	4030100390	1
	N/A	DP175		<i>BLADE AXLE WELDMENT</i>	4030100370	1
	N/A	DP205		<i>BLADE AXLE WELDMENT</i>	4030100391	1
2	9045089	DP155	SLAGLE 90/40 MM Ø16/700GRAM	<i>HAMMER</i>	4290200002	24
	9045089	DP175	SLAGLE 90/40 MM Ø16/700GRAM	<i>HAMMER</i>	4290200002	28
	9045089	DP205	SLAGLE 90/40 MM Ø16/700GRAM	<i>HAMMER</i>	4290200002	32
3	9050264	DP155	BOLT M16X90	<i>BOLT M16X1.5X90 GR10.9</i>		24
	9050264	DP175	BOLT M16X90	<i>BOLT M16X1.5X90 GR10.9</i>		28
	9050264	DP205	BOLT M16X90	<i>BOLT M16X1.5X90 GR10.9</i>		32
4	9050217	DP155	LÅSEMØTRIK M16	<i>LOCKNUT M16X1.5 GR5</i>		24
	9050217	DP175	LÅSEMØTRIK M16	<i>LOCKNUT M16X1.5 GR5</i>		28
	9050217	DP205	LÅSEMØTRIK M16	<i>LOCKNUT M16X1.5 GR5</i>		32
5	9075009		FLANGELEJE KOMPLET MED HUS, UC207-Z	<i>FLANGE BEARING SEAT UC207-Z</i>	7070100003	2
6	9045090		PAKDÅSE FB55X80X8	<i>OIL SEAL TC55X80X8</i>	4100500002	1

Kontakt

Tlf salg: 7021 2626

Tlf teknik: 7696 2326

P. Lindberg A/S

Sdr. Ringvej 1

DK – 6600 Vejen

DP 9044852, 9046822 DKV1

www.p-lindberg.dk

e-mail: salg@p-lindberg.dk

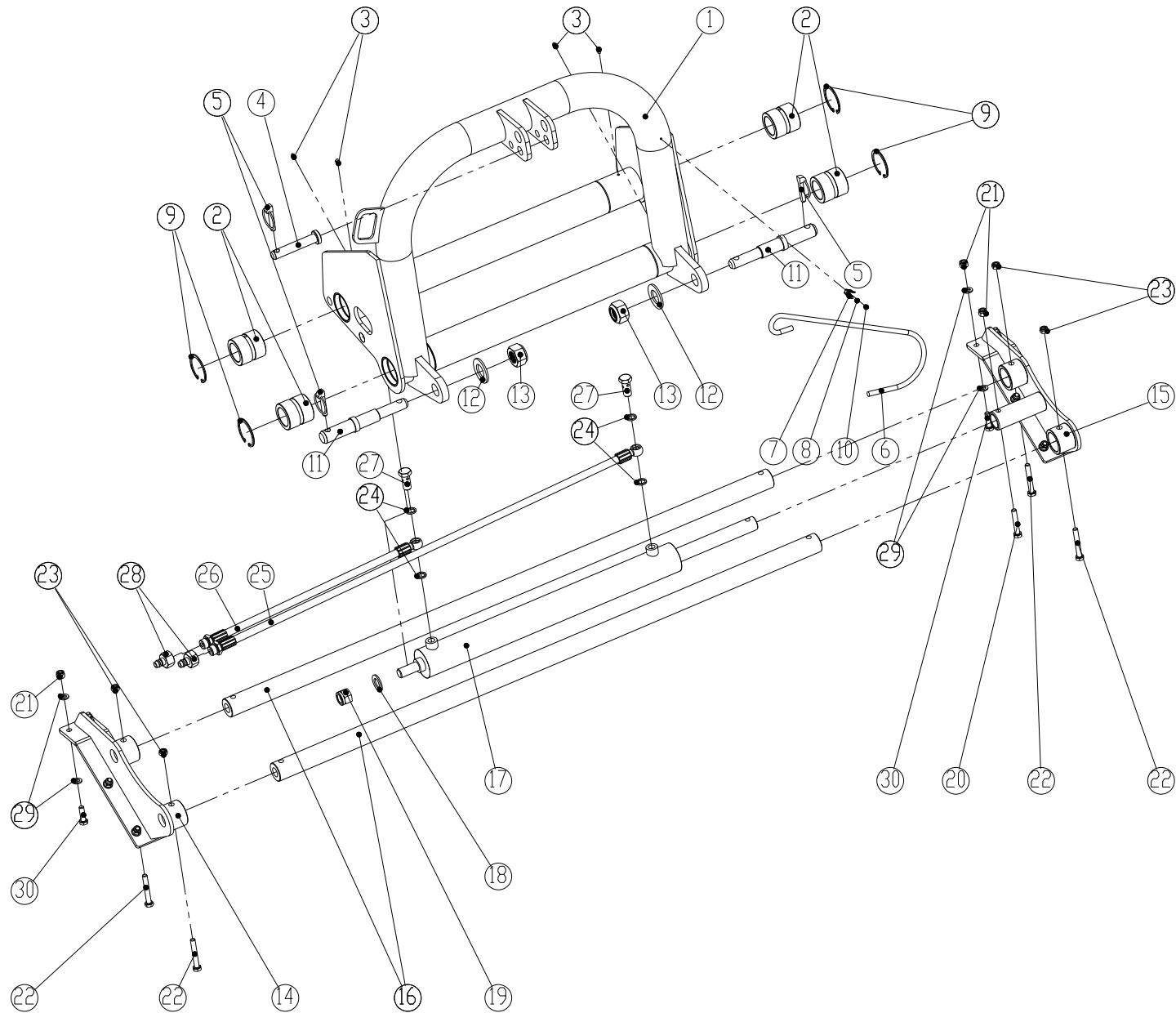
\*Ej illustreret

Pos	Varenr / item no	Model	Varenavn	Item name	OE	stk/qty
*	9047348	DP155	HOVEDAKSEL M/SLAGLER, 155	<i>BLADE AXLE ASSEMBLY</i>	9047348	1
1	*	DP155		<i>BLADE AXLE WELDMENT</i>	4030100390	1
2	*	DP155	SLAGLE 90/40 MM Ø16/700GRAM	<i>HAMMER</i>	4290200002	24
3	*	DP155		<i>BOLT M16X1.5X90 GR10.9</i>	7010500008	24
4	*	DP155		<i>LOCKNUT M16X1.5 GR5</i>	7030800006	24

Pos	Varenr / item no	Model	Varenavn	Item name	OE	stk/qty
*	9047346	DP175	HOVEDAKSEL M/SLAGLER, 175	<i>BLADE AXLE ASSEMBLY</i>	9047346	1
1	*	DP175		<i>BLADE AXLE WELDMENT</i>	4030100370	1
2	*	DP175	SLAGLE 90/40 MM Ø16/700GRAM	<i>HAMMER</i>	4290200002	28
3	*	DP175		<i>BOLT M16X1.5X90 GR10.9</i>	7010500008	28
4	*	DP175		<i>LOCKNUT M16X1.5 GR5</i>	7030800006	28

Pos	Varenr / item no	Model	Varenavn	Item name	OE	stk/qty
*	9047071	DP205	HOVEDAKSEL M/SLAGLER 205, Ø110	<i>BLADE AXLE ASSEMBLY</i>	9047071	1
1	*	DP205		<i>BLADE AXLE WELDMENT</i>	4030100391	1
2	*	DP205	SLAGLE 90/40 MM Ø16/700GRAM	<i>HAMMER</i>	4290200002	32
3	*	DP205		<i>BOLT M16X1.5X90 GR10.9</i>	7010500008	32
4	*	DP205		<i>LOCKNUT M16X1.5 GR5</i>	7030800006	32

FIGUR 5



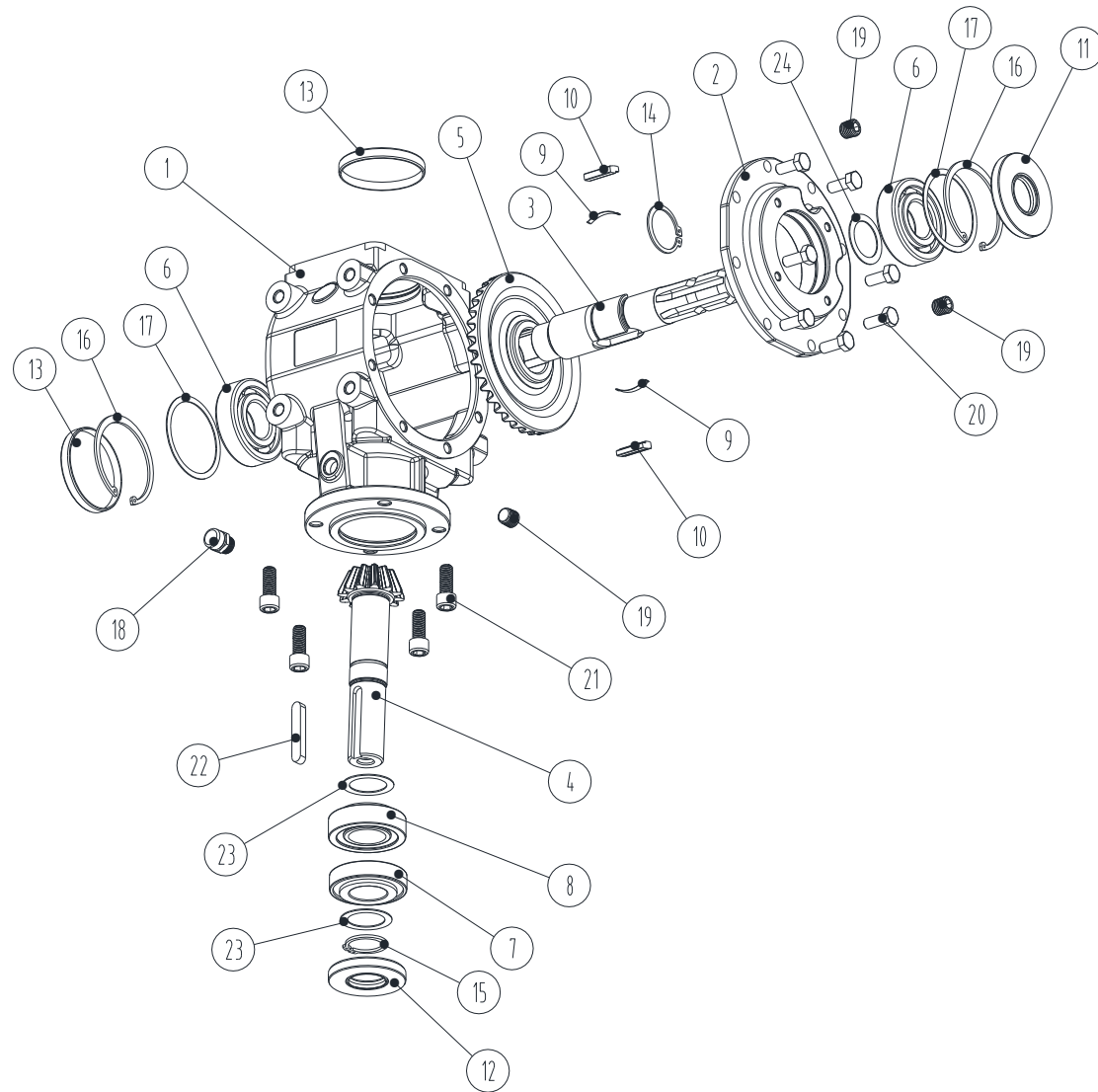
## DELE TIL FIGUR 5

Pos	Varenr / item no	Model	Varenavn	Item name	OE	stk/qty
1	9047304		TREPUNKTSOPHÆNG T/SIDEFORSK.	HITCH WELDMENT	4030100421	1
2	9045092		GLIDEBØSNING - NYLON	NYLON BUSHING	4020000030	4
3	N/A			PRESSURE LUBRICATOR M6X1	4300400001	4
4	9013737		TOPSTANGSBOLT	HITCH PIN - UPPER		1
5	*			SAFETY LOCK PIN $\Phi$ 11X50	4300100004	3
6	N/A			PTO HOLDER	4010000095	1
7	N/A			SPRING HOLDER $\emptyset$ 10	7110200001	1
8	N/A			SPRING WASHER 4	7040400001	1
9	9061563		LÅSERING 60 INDVENDIG	CIRCLIP FOR HOLE 60	7090200002	4
10	N/A			ROUNDED HEAD SCREW M4X10 GR4.8	7020500001	1
11	*			HITCH PIN - LOWER	4020000100	2
12	*			PLAIN WASHER 28	7040200013	2
13	*			LOCKNUT M27X2 GR8	7030800008	2
14	9045075		BESLAG F/ GLIDERØR, HØJRE	SLIPPAGE BRACKET - R	4030100205	1
15	9045093		BESLAG F/ GLIDERØR, VENSTRE	SLIPPAGE BRACKET - L	4030100206	1
16	9045076		GLIDERØR	GUIDE RAIL L=1346	4020000098	2
17	9045078		HYDRAULIKCYLINDER T/SIDEFORSK.	SLIPPAGE CYLINDER	4070100008	1
18	N/A			PLAIN WASHER 20	7040200009	1
19	9071949		LÅSEMØTRIK, M20	LOCKNUT M20 GR8		1
20	N/A			BOLT M10X60 GR8.8	7010200017	1
21	9050215		LÅSEMØTRIK M10	LOCKNUT M10 GR8		13
22	9050245		BOLT M10X70	BOLT M10X70 GR8.8		4
23	N/A			LOCKNUT M10 GR5	7030500017	4
24	9043104		DOWTYSKIVE $\emptyset$ 16 (3/8") PAKNING	COMBINED SEALING GASKET 16	7040600002	4
25	9075010		HYDRAULIKRØR, 2300 MM	OIL PIPE L=2300	4080100024	1
26	9075011		HYDRAULIKRØR, 1800 MM	OIL PIPE L=1800	4080100023	1
27	9045082		BANJOBOLT M16X1.50X40	HOLLOW BOLT M16X1.5X40	7010600005	2
28	9046997		HYDRAULIK-LYNKOBLING, HAN 1/2"	G1/2" COUPLING (MALE)	4080100003	2
29	N/A			PLAIN WASHER 10	7040200005	24
30	9050241		BOLT M10X30	BOLT M10X35 GR8.8		12

\*Ej illustreret

Pos	Varenr / item no	Model	Varenavn	Item name	OE	stk/qty
*	9059087		LIFTTAP M27 KAT1/2, KOMPLET	<i>HITCH PIN - LOWER - ASSEMBLY</i>	9059087	2
5	*			<i>SAFETY LOCK PIN <math>\phi</math>11X50</i>	4300100004	2
11	*			<i>HITCH PIN - LOWER</i>	4020000100	2
12	*			<i>PLAIN WASHER 28</i>	7040200013	2
13	*			<i>LOCKNUT M27X2 GR8</i>	7030800008	2

FIGUR 6



## DELE TIL FIGUR 6

Pos	Varenr / item no	Model	Varenavn	Item name	OE	stk/qty
1	N/A			BOX	4040300001	1
2	N/A			BOX COVER	4040300002	1
3	9055969		INDGANGSAKSEL VINKELGEAR	INPUT SHAFT	4040300003	1
4	9053594		UDGANGSAKSEL VINKELGEAR	OUTPUT BEVEL GEAR SHAFT	4040300004	1
5	9075357		KRONHJUL	BEVEL GEAR	4040300005	1
6	9075358		KUGLELEJE 6307	BEARING 6307	4040300006	2
7	9075359		KUGLELEJE30207	BEARING 30207	4040300007	1
8	9075360		KUGLELEJE32207	BEARING 32207	4040300008	1
9	9045107		BLADFJEDERSÆT (2 STK), INDG. AKSEL	UNIDIRECTIONAL KEY SPRING	4040300009	2
10	9045106		MEDBRINGERPAL, INDG. AKSEL	310 UNIDIRECTIONAL KEY	4040300010	2
11	9075361		PAKDÅSE 80X35X10	80X35X10 OIL SEAL	4040300011	1
12	9075362		PAKDÅSE 72X35X10	72X35X10 OIL SEAL	4040300012	1
13	9075363		PAKDÅSE 80X10	80X10 OIL SEAL	4040300013	2
14	9075364		LÅSERING 42X1.75	42X1.75 AXLE CLAMP SPRING	4040300014	1
15	9075365		LÅSERING 35X2.5	35X2.5 AXLE CLAMP SPRING	4040300015	1
16	9075366		LÅSERING 80X2.5	80X2.5 HOLE CLAMP SPRING	4040300016	2
17	9050127		SHIMS 0,7MM Ø69/79,7	69X79.7 SHIM	4040300055	2
18	9075367		UDLUFTNING R2 3/8	R2 3/8 VENTILATION BOLT	4040300018	1
19	9075368		PROP R2 3/8	R2 3/8 PLUG	4040300019	4
20	N/A			M10X25 BOLT	4040300020	8
21	N/A			M12X30 HEX SOCKET SCREW	4040300021	4
22	9075369		FEDER 10X8X60	10X8X60 FLAT KEY	4040300022	1
23	9050125		SHIMS 0,7MM Ø35,3/48	35.3X48 SHIM	4040300023	2
24	9050126		SHIMS 1,0MM Ø35,3/48	35.3X48X1 SHIM	4040300024	1

\*Ekstra dele – ej illustreret

Pos	Varenr / item no	Model	Varenavn	Item name	OE	stk/qty
	9046724	DP175	PTO-AKSEL, 175	<i>PTO SHAFT</i>		1
	9068473	DP205	PTO-AKSEL, 205	<i>PTO SHAFT</i>		1
	9045079		REPARATIONSSÆT TIL HYDRAULIKCYLINDER	<i>GASKET SET</i>	DP175.016-1	1
	9069000	DP155	Y-SLAGLE, 1 STK (OPTION)	<i>Y-BLADE</i>	EFGC125.122	24
	9069000	DP175	Y-SLAGLE, 1 STK (OPTION)	<i>Y-BLADE</i>		28
	9069000	DP205	Y-SLAGLE, 1 STK (OPTION)	<i>Y-BLADE</i>		32
	9068999	DP155	BØSNING FOR Y-SLAGLE	<i>SPACER</i>	EFGC125.119	24
	9068999	DP175	BØSNING FOR Y-SLAGLE	<i>SPACER</i>		28
	9068999	DP205	BØSNING FOR Y-SLAGLE	<i>SPACER</i>		32

*Vi forbeholder os ret til uden foregående varsel at ændre de tekniske parametre og specifikationer for dette produkt*

Kontakt  
Tlf salg: 7021 2626  
Tlf teknik: 7696 2326

P. Lindberg A/S  
Sdr. Ringvej 1  
DK – 6600 Vejen

DP 9044852, 9046822 DKV1  
www.p-lindberg.dk  
e-mail: salg@p-lindberg.dk