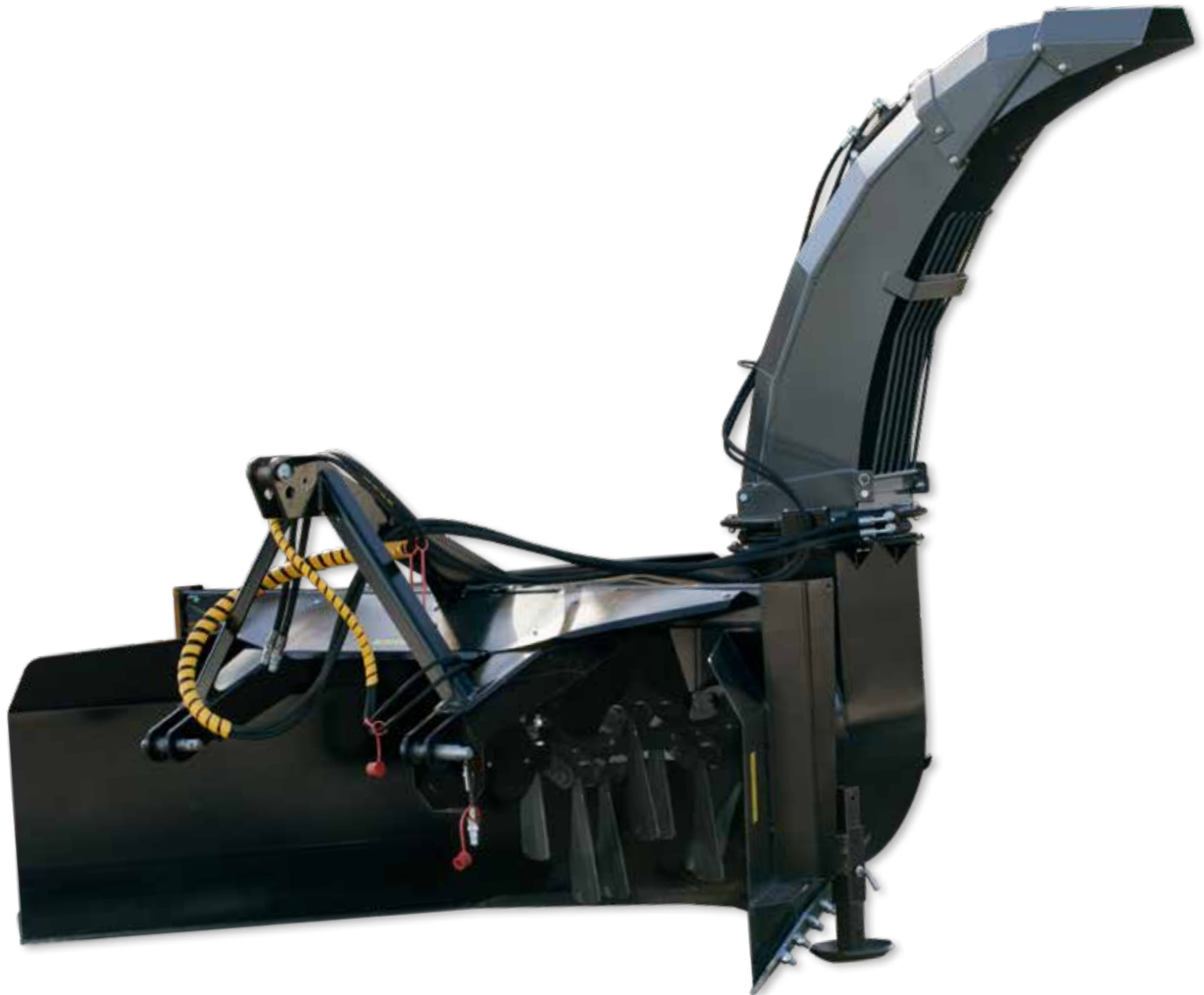


▶ SNÖSLUNGA PREM. 2400

Art nr: 65224



Instruktionsbok & reservdelsförteckning

Förord

Vi lyckönskar er med ert köp av en XYZ Snöslunga och är säkra på att ni har gjort ett riktigt och klokt val. Denna instruktionsbok kommer att hjälpa er att förstå och utnyttja de många fina funktionerna på snöslungan. Boken innehåller upplysningar som talar om hur du skall använda och sköta din snöslunga, så att du får ett maximalt utnyttjande och glädje av densamma.



Symbolen här bredvid utmärker i denna instruktionsbok en rad eller ett stycke som Vi vill att du som användare skall läsa och begrunda extra noga.

XYZ Trading AB förbehåller sig rätten, att utan föregående meddelande, förändra och förbättra produkten. Vid direkt skade-görelse, felbetjäning eller missbruk bortfaller alla ersättningskrav som brukaren kan ha på XYZ Trading AB. Detta gäller även garantiperioden som fastställts till 12 månader från faktureringsdatum.

Med vänliga hälsningar

Peter Steffansson
XYZ Trading AB

Innehållsförteckning

Försäkran om överensstämmelse	3
Teknisk data	4
Transport	5
Montering av hydrauliskt torn	5
Montering av mekaniskt torn	5
Tillkoppling	5
Uppstart	5
Underhåll, dagligen / årligen	5
Frånkoppling	6
 Säkerhet	6
Demontering	6
Byte av brytbult	6
Reservdelsförteckning	7 - 11

Försäkran om överensstämmelse enligt maskindirektivet

XYZ Trading AB
Bjåsta 129
829 53 Bergsjö
SWEDEN

www.xyz.se
Tel 0650-71065

Försäkrar härmed att:

Maskin	Snöslunga Premium 2400
Typ / best nr	65224
Serie nr	2565224001-2565224999
Tillv. år	2025

- är tillverkade i överensstämmelse med direktiv 2006/42/EG med särskild hänvisning till direktivets Annex 1 om väsentliga hälso- och säkerhetskrav i samband med konstruktion och tillverkning av maskiner.
- är tillverkade i överensstämmelse med följande harmoniserade standarder:
EN ISO 12100:2010, EN ISO 4413:2010

Bergsjö den 2025-01-10



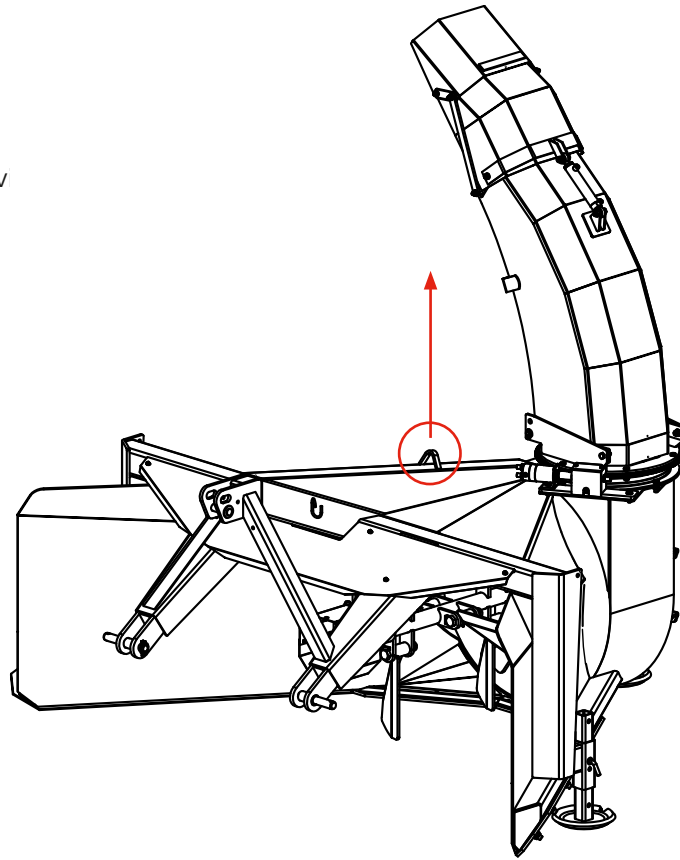
Peter Steffansson
VD och behörig att ställa samman den
tekniska dokumentationen inom XYZ Trading AB

Teknisk data

	Snöslunga Premium 2400
Best nr	65224
Arbetsbredd (mm)	2400
Arbetshöjd (mm)	800
Egen vikt (kg)	680
Antal vingar på kasthjulet	5 st
Effektklass (hk)	50-125
Pto	540 varv/min
Trepunktsupphägning	Kat 2

Transport

- Lyft av maskinen skall endast ske på förevar



Montering

- Vid montering av de mekaniska tornen skall reglerstagen vara riktade mot traktorn.

Tillkoppling

- Vid montering av de mekaniska tornen skall reglerstagen vara riktade mot traktorn.



Kraftuttaget skall alltid vara urkopplat när någon vistas i närheten av slungan.

1. Traktorns lyftarmar och toppstången monteras i trepunktsramen.
2. Toppstången ställs in så att maskinen arbetar vågrätt.
3. Innan kraftöverföringsaxeln monteras, skall dess längd anpassas enligt fabrikantens rekommendationer.
4. Eventuella hydraulslangar monteras i traktorns dubbelverkande hydrauluttag.

Uppstart

1. Genom att öppna önskad lucka på de mekaniska tornen väljs kastriktning.
2. Traktorns kraftuttag kopplas in och justeras till 540 rpm.
3. Arbetshastigheten skall anpassas till rådande förhållanden. Ta hänsyn till snömängd och snöns beskaffenhet.

Underhåll, dagligen / årligen

1. De två smörjniplarna vid lagringen av rotoraxeln smörjes var 10:e driftstimma.
2. Efter den dagliga körningen rengöres slungan från snö, för att undvika driftstörningar och eventuellt haveri vid nästa användningstillfälle.
3. Vid säsongens slut rengöres maskinen och oljas in med syrafri olja.

Frånkoppling



Försäkra dig om att kraftuttaget är urkopplat.

1. Maskinen ställs på ett jämt underlag.
2. Kraftöverföringsaxeln frånkopplas och hängs upp.
3. Hydraulslangarna demonteras om slungan är försedd med hydraulisk klaffmanövrering.
4. Sprintar till toppstång och lyftarmar avmonteras.
5. Maskinen är nu frånkopplad.



Säkerhet

När traktorn lämnas eller någon vistas i snöslungans närhet, skall kraftuttaget alltid frånkopplas.

Skulle någonting täppa till tornen skall traktorn slås av och slungan släppas ner på marken innan tornen rensas.

Det är förarens ansvar att inte utsätta andra för fara vid körning med snöslungan. Du skall ta hänsyn till din omgivning, då det kan förekomma sten och andra främmande föremål i snön. Den utkastade snön skall riktas så att den ej blir till fara för andra människor eller djur.

Demontering

När maskinen är obrukbar och tas ur drift skall maskinen lämnas till en av brukarlandet, godkänd skrotningsfirma.

Finns det oljeprodukter i maskinen, avlägsnas detta enligt gällande lagar i brukarlandet.

Byte av brytbultar

XYZ Slungan är försedd med brytbult för att skydda både slungan och traktorn. Kraftaxeln har en inbyggd brytbult i knuten närmast slungan.



När någon vistas i snöslungans närhet skall alltid kraftuttaget vara frånkopplat.

Konstatera att brytbult utlöst och följ beskrivningen nedan.

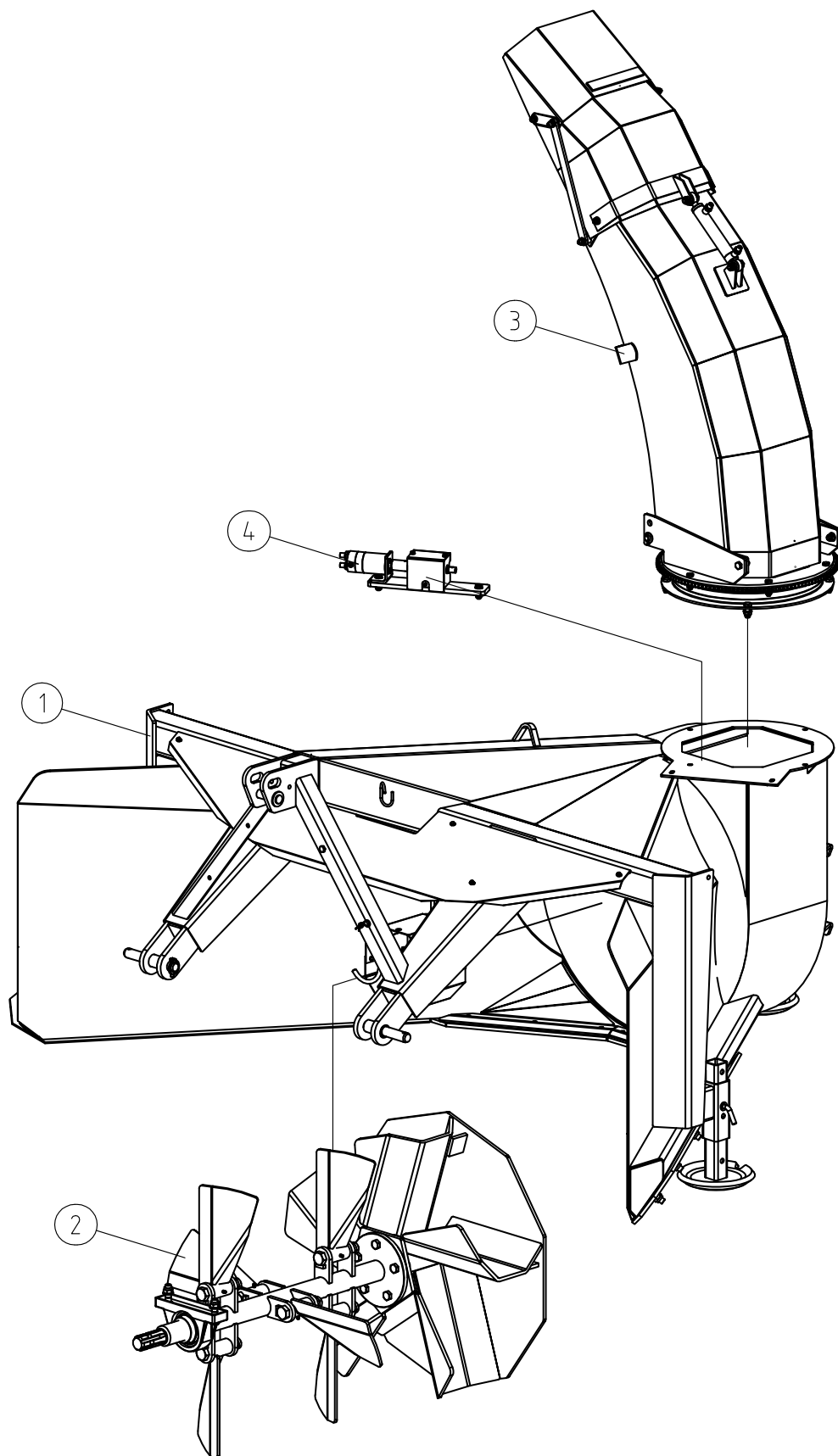


- 1. Centra skruvhälen och montera en bult med låsmutter.**
- 2. Bulten skall vara en M10x60 av 8.8 kvalité.**

Slungan är klar för användning. Konstatera om möjligt vilket föremål som orsakade stoppet och undanröj detta.

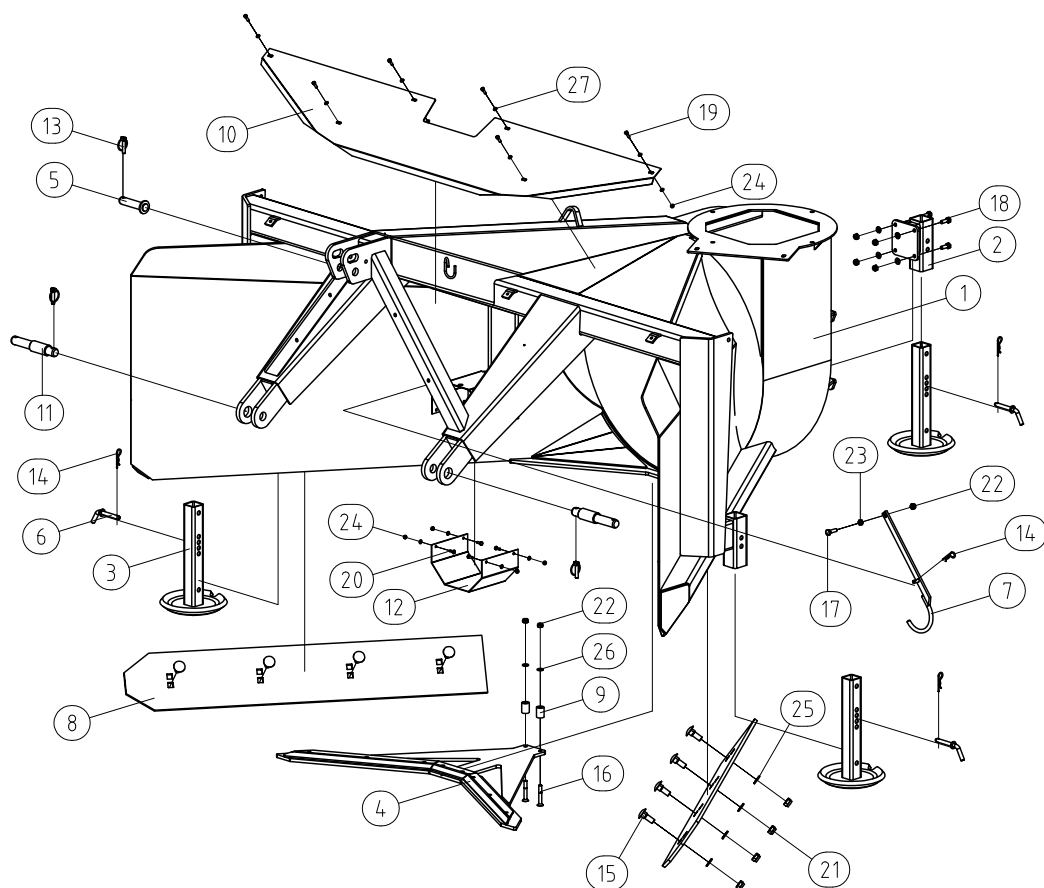
Reservdelsförteckning Snöslunga Premium 2400

Typ / Best nr 65224



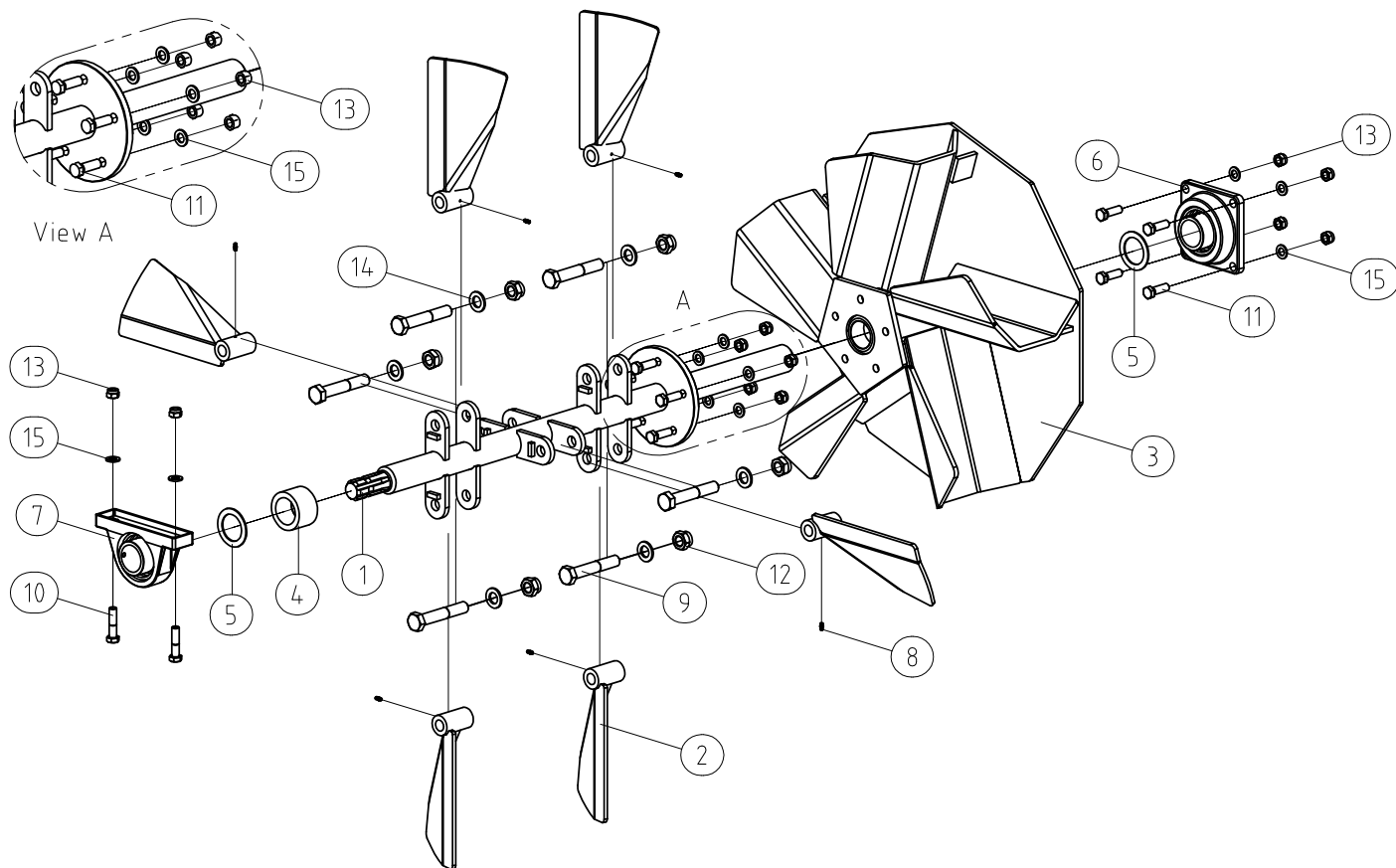
Nr	Antal	Namn	Reservdelsnummer
1	1		65224-1
2	1		65224-2
3	1		6600-3
4	1		6600-7

Sprängskiss



Nr	Antal	Namn	Reservdelnummer	Standard
1	1		65224.01.00.00	
2	1		65224.04.00.00	
3	3		65224.05.00.00	
4	1		65224.06.00.00	
5	1		65224.09.00.00	
6	3		65224.10.00.00	
7	1		65224.13.00.00	
8	2	Plate 10	65224.00.00.01	
9	2	Round ϕ 25	65224.00.00.02	
10	1	Plate 2	65224.00.00.03	
11	2	Round ϕ 36 h12	65224.00.00.04	
12	1	Plate 2	65224.00.00.05	
13	3	Locking Pin	LST 10	DIN 11023
14	4	Locking Pin	LSA 3	DIN 11024
15	8	Cup Head Sq. Neck Bolt	M16 X 45	SFS 2458
16	2	Countersunk Screw	M10 X 70	DIN 7991
17	1	Hex-Head Bolt	M10 X 35	DIN 933
18	4	Hex-Head Bolt	M10 X 30	DIN 933
19	6	Hex-Head Bolt	M6 X 20	DIN 933
20	4	Hex-Head Bolt	M6 X 16	DIN 933
21	8	Hex Nut	M16	DIN 985
22	7	Hex Nut	M10	DIN 985
23	1	Hex Nut	M10	DIN 934
24	8	Hex Nut	M6	DIN 985
25	8	Washer	A 17	DIN 125
26	6	Washer	A 10.5	DIN 125
27	14	Washer	A 6.4	DIN 125

Sprängskiss

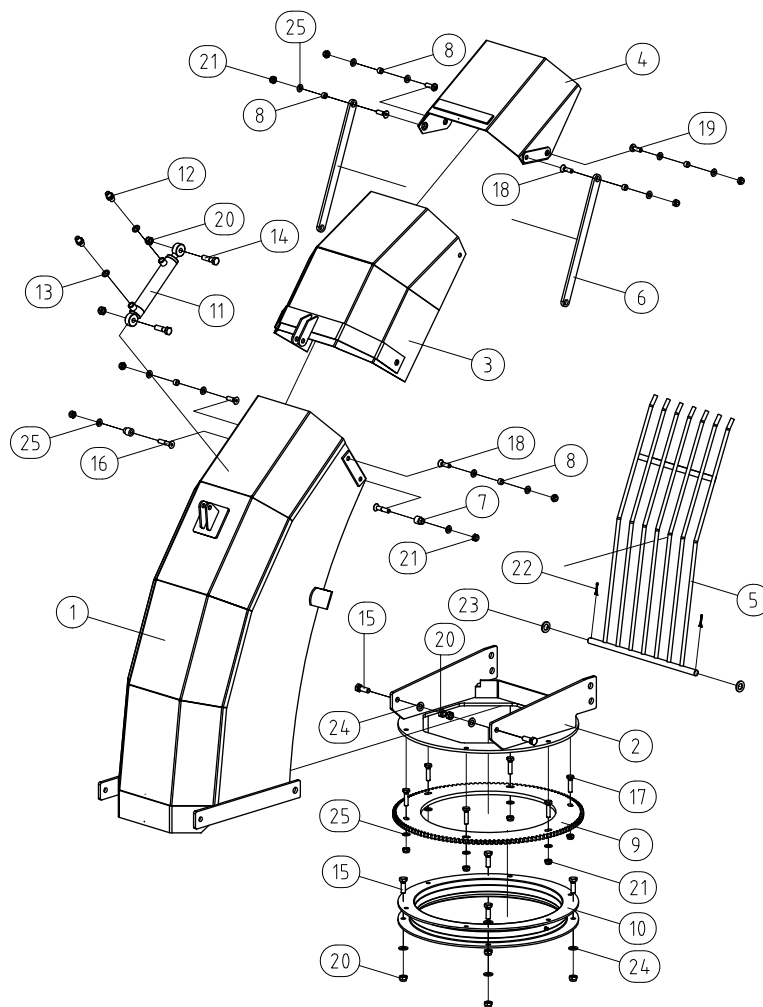


Nr	Antal	Namn	Reservdelsnummer	Standard
1	1		65224.02.01.00	
2	6		65224.02.02.00	
3	1		65224.02.03.00	
4	1	Tube $\phi 85 \times 15$	65224.02.00.01	
5	2	Plate 3	65224.02.00.02	
6	1	Y-bearing	FY 60 TF	
7	1	Y-bearing	SY 60 FM	
8	6	Lubricating Nipple	AM 6	DIN 71412
9	6	Hex-Head Bolt	M24 X 140	DIN 931
10	2	Hex-Head Bolt	M16 X 65	DIN 931
11	9	Hex-Head Bolt	M16 X 50	DIN 933
12	6	Hex Nut	M24	DIN 985
13	11	Hex Nut	M16	DIN 985
14	6	Washer	A 25	DIN 125
15	11	Washer	A 17	DIN 125

Förklaring

Std=Standard detalj som ej lagerförs.

Sprängskiss

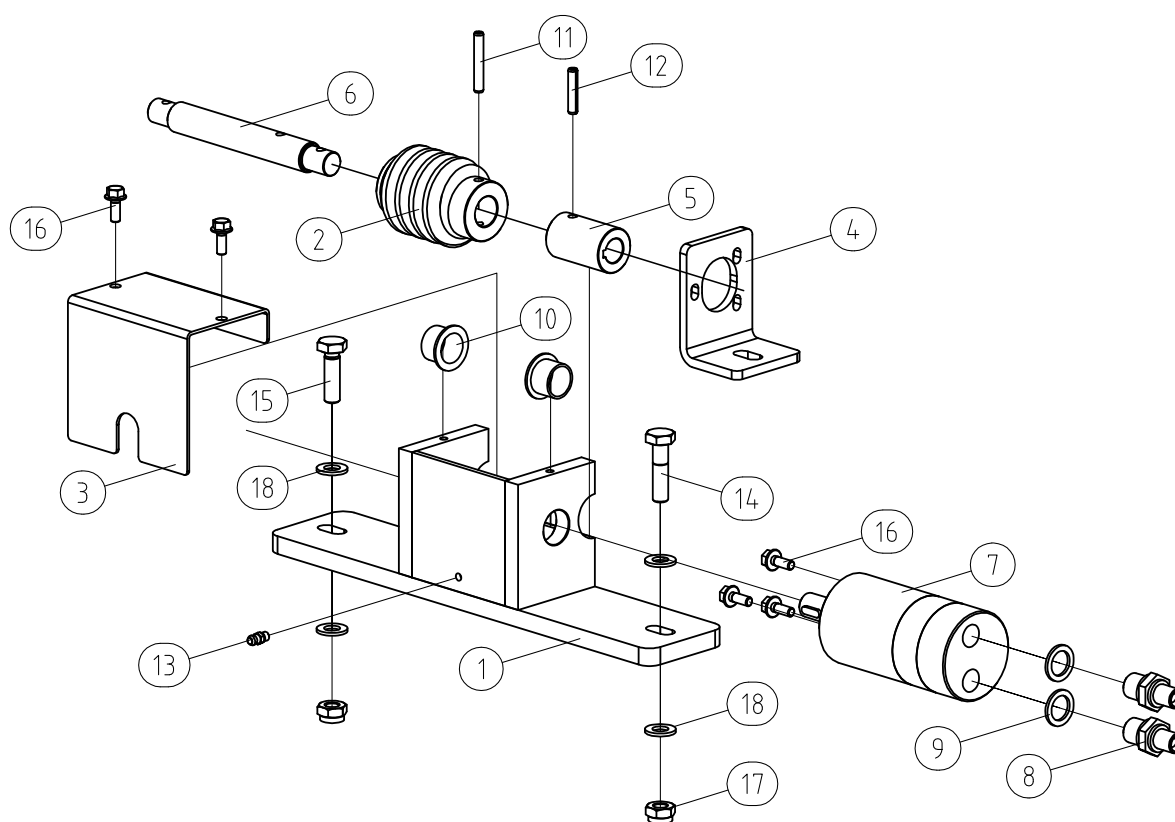


Nr	Antal	Namn	Reservdelsnummer	Standard
1	1		6600.03.01.00	
2	1		6600.03.02.00	
3	1		6600.03.03.00	
4	1		6600.03.04.00	
5	1		6600.03.05.00	
6	2	Plate 8	6600.03.00.01	
7	2	Round $\phi 20$	6600.03.00.02	
8	6	Round $\phi 15$	6600.03.00.03	
9	1	Plate 10	6600.00.00.12	
10	1	Ball Beating Turntable	HB-500/55	BUER
11	1	Hydraulic Cylinder	HC-25-16-115	
12	2	Straight Adapter	G1/4"UFxG1/4"UF	70020404
13	2	Hydraulic Washer	1/4"	
14	2	Hex-Head Bolt	M12 X 45	DIN 931
15	6	Hex-Head Bolt	M12 X 35	DIN 933
16	2	Countersunk Screw	M10 X 50	DIN 7991
17	6	Hex-Head Bolt	M10 X 40	DIN 933
18	4	Countersunk Screw	M10 X 35	DIN 7991
19	2	Recessed Pan Head Screw	M10 X 30	ISO 7045
20	8	Hex Nut	M12	DIN 985
21	14	Hex Nut	M10	DIN 985
22	2	Split Pin	$\phi 3.2 \times 25$	DIN 94
23	2	Washer	A 17	DIN 125
24	6	Washer	A 13	DIN 125
25	18	Washer	A 10.5	DIN 125

Förklaring

Std=Standard detalj som ej lagerförs.

Sprängskiss



Nr	Antal	Namn	Reservdelsnummer	Standard
1	1		6600.07.01.00	
2	1	Round ϕ 50	6600.07.00.01	
3	1	Plate 2	6600.07.00.02	
4	1	Plate 6	6600.07.00.03	
5	1	Round ϕ 28	6600.07.00.04	
6	1	Round ϕ 20 h9	6600.07.00.05	
7	1	Hydraulic Motor	WM 032 JMB	
8	2	Straight Adaptor	G 1/4M-G 3/8M	
9	2	Hydraulic Washer	3/8"	
10	2	Self-Lub. Fl. Pl. Bearing	MU F 20 23 30 16.5	Teknikprodukter
11	1	Spring-Type Straight Pin	ϕ 6 X 40	DIN 1481
12	1	Spring-Type Straight Pin	ϕ 6 X 30	DIN 1481
13	1	Lubricating Nipple	AM 6	DIN 71412
14	1	Hex-Head Bolt	M10 X 40	DIN 931
15	1	Hex-Head Bolt	M10 X 35	DIN 933
16	5	Hexagon Flange Bolt	M6 X 16	DIN 7500
17	2	Hex Nut	M10	DIN 985
18	4	Washer	A 10.5	DIN 125

Förklaring

Std=Standard detalj som ej lagerförs.

