

Reservdelskatalog

Art. 9036628

P-Lindberg

Högtryckstvätt 13 HK bensin



Myrängatan 4 - 745 37 Enköping - Tel. 010-209 70 50 -

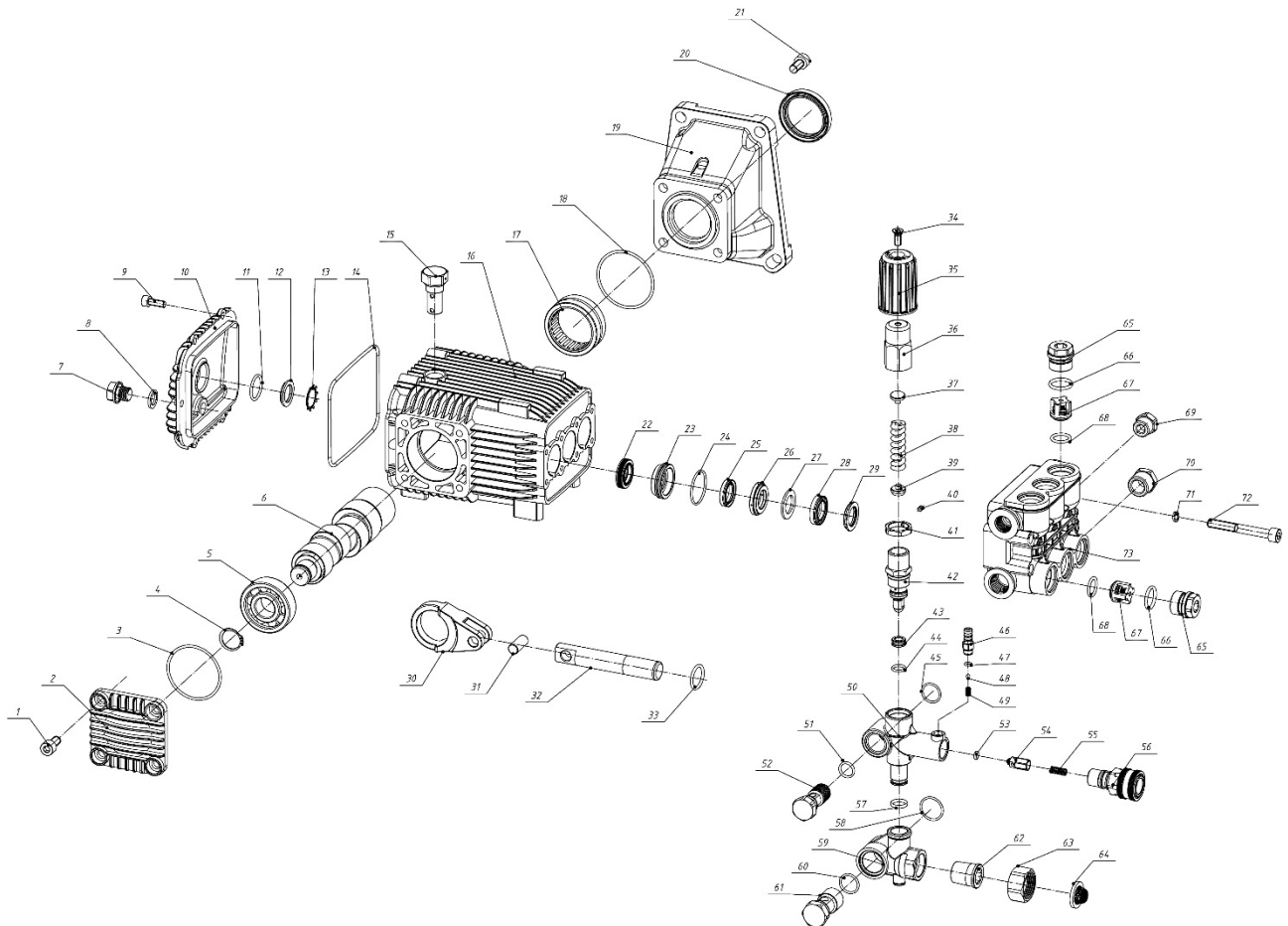
order@p-lindberg.se

www.p-lindberg.se

Fig. 1

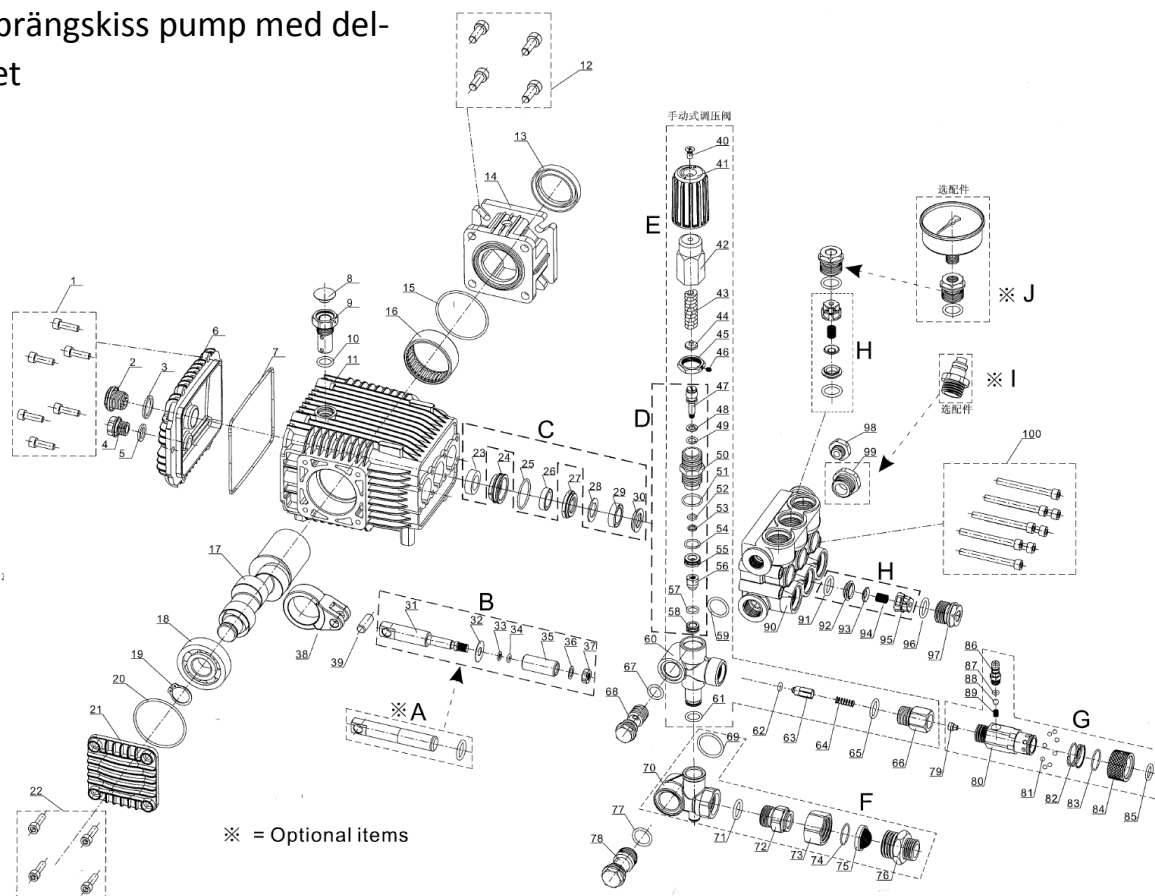
Pumptyp: 3WZ-1807A

Injektor



Rubrik.	Artikelnummer	Text	Nummer
7	9051097	Avtappnings skruv	1
8	9051098	Packning för avtappningsskruv	1
11	9051099	O-ring för glas	1
12	9051100	Kontrollglas	1
13	9051101	Låsbara clips för kontrollglas	1
14	9051102	Packning för pumplock	1
15	9051103	Utluftningskruv	1
17	9051104	Nållager för vev	1
18	9051105	O-ring för lagerkåpa	1
20	9051106	Packbox för vev	1
22	9051107	Oljetätning för kolv	3
24	9051108	O-ring för kolvtätning	3
25	9051109	Tätningring för kolv – lågtryck	3
27	9051110	Stödskena för kolv – högtryck	3
28	9051111	Tätningring för kolv – högtryck	3
29	9051112	Stödring för tätningring	3
32	9051113	Stempel	3
33	9051114	O-ring för kolv	3
39	9051115	Fjädersäte för by-pass ventil	1
40	9051116	Låsskruv för by-pass ventil	1
41	9051117	Mutter för by-pass ventil	1
42	9051118	Ventilhus för by-pass ventil	1
43	9051119	Ventilsäte för by-pass ventil	1
44	9051120	O-ring för by-pass ventil	1
45	9051121	O-ring för ventilhus-högtryck	1
47	9051122	O-ring för slanganslutning	1
48	9051123	Boll	1
49	9051124	Fjäder	1
53	9051125	O-ring för Kontrollventil	1
54	9051126	Kontraventil lös för avgång	1
55	9051127	Fjäder för kontrollventil - avgång	1
56	9051128	Snabbkoppling hona - avgång	1
57	9051129	O-ringcirkulation	1
56,1	9051130	O-ringutlopps koppling	2
58	9051131	O-ringinlopp munstycke	1
60	9051132	O-ring för tillgångshus	1
62	9051133	Inlopp – lågtryck	1
64	9051134	Inloppsfilter	1
66	9051135	O-ring för högtrycksventil - stor	6
67	9051136	Högtrycksventil för cylinderhuvud	6
68	9051137	O-ring för högtrycksventil – liten	6

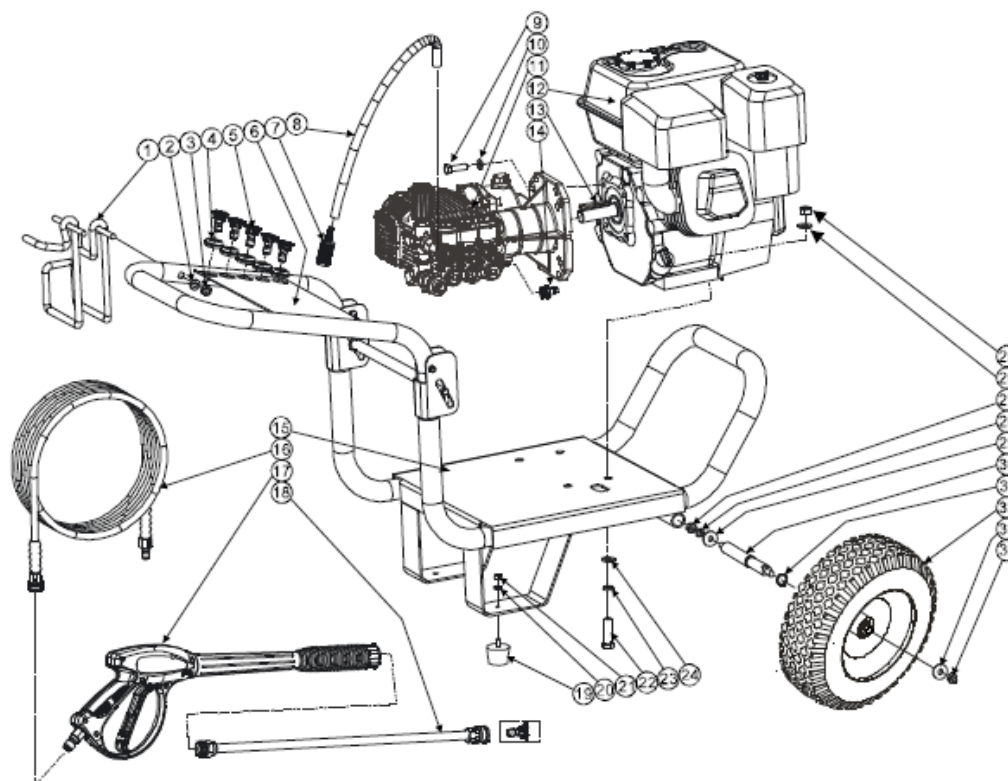
Sprängkiss pump med delset



※ = Optional items

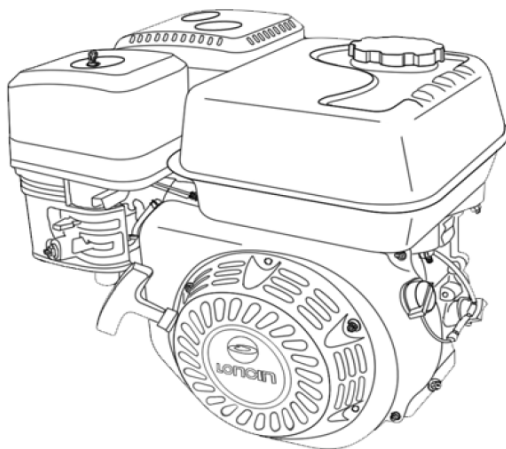
Rubrik.	Artikelnummer	Text	Nummer
B	9040427	Kolv komplett	3
C	9040428	Packningsatser för kolv	3
D	9040430	Reparations set för by-pass ventil	1
E	9040431	Tryckregulator	1
F	9040432	Ventil vatteninlopp	1
G	9060861	Avgångsmunstycke med injektor (serie 22 pump)	1
H	9040433	Ventil för cylinderhuvud	3

Fig. 2



Pos.	Artikelnummer	Text	Nummer
5	9040381	Munstycke 0 ° – röd	1
5	9040378	Munstycke 15 ° – gul	1
5	9040379	Munstycke 25 ° - grön	1
5	9040380	Munstycke 40 ° - vit	1
5	9040377	Munstycke lågtryck - svart	1
11	9040370	Högtryckspump komplett	1
12	9042033	Motor 13hk med elstart	1
16	9013827	Högtrycksslang – 10M	
16	9013828	Högtrycksslang – 20M	
16	9013829	Högtrycksslang – 30M	
	9040392	Snabbkoppling 3/8 "hona för slang	
	9040393	Snabbkoppling 3/8 "hane för slang	
17	9040371	Pistol grepp	1
18	9040372	Lans M22X1/4 "	1

Motordelar



Rubrik.	Artikelnummer	Text	Nummer
	9038388	Batteri 12V	1
	9043347	Tändstift	1
	9028257	Rekyl start	1
	9042380	Tändspole	1
	9035981	El-start komplett	1
	9042035	Startmotor 12V	1
	9042037	Förgasare M tank	1
	9042619	Luftfilter komplett med hus	1
	9042620	Vinkelmunstycke för luftfilter	1
	9019739	Luftfilterinsats	1
	9044910	Ljuddämpare	1