



Manual

9074381

DA/NO: Kompost-/topdress spreder (original)

SV: Galler-/dressvält (översättning)

DE: Kompost-/Düngerstreuer (Übersetzung)

EN: Compost-/topdress spreader (translation)



www.p-lindberg.dk
www.p-lindberg.no
www.p-lindberg.se
www.p-lindberg.de

DA

SV

DE

EN

Kontakt Danmark:

P. Lindberg A/S
Sdr. Ringvej 1
6600 Vejen
Tlf. 70 21 26 26
Fax 70 21 26 30
salg@p-lindberg.dk
www.p-lindberg.dk

Kontakt Norge:

P. Lindberg
Doneheia 62
4516 Mandal
Telefon: 21 98 47 47
post@lindberg.no
www.p-lindberg.no

Kontakt Sverige:

P. Lindberg Sverigefilial
Myrangatan 4
745 37 Enköping
Tel. 010-209 70 50
order@p-lindberg.se
www.p-lindberg.se

Kontakt Deutschland:

P. Lindberg GmbH
Flensburger Straße 3
24969 Großenwiehe
Tel: 04604 – 9888 975
kontakt@p-lindberg.de
www.p-lindberg.de

DA

Original

Brugsanvisning



Kompost-/topdress spreder - varenr. 9074381

Beskrivelse: Spreder til topdress, kompost eller muld på din plæne. Tromlen sikrer en jævn udlægning uden klumper. Tromlen kan indeholde 70 L, og gitterets huller måler 1,5x2 cm. Skal samles.

Anvendelsesområder: Produktet er beregnet til udlægning af topdress, kompost eller muld.

Tilsigtet anvendelse: Produktet må kun anvendes som beskrevet i brugsanvisningen – al anden anvendelse betragtes som forkert. Dette produkt er ikke beregnet til kommerciel brug.

INDHOLD

INDLEDNING	2
GENEREL INFORMATION	2
SIKKERHEDSINSTRUKTIONER	3
MONTERING	4
KOMponenter	4
SAMLING	4
BRUGSANVISNING	6
SPECIFIKATIONER	7
VEDLIGEHOLDELSE	8
RENGØRING	8
SMØRING	8
VISUEL KONTROL	8
KONTROLLER ALLE MØTRIKKER, BOLTE OG FASTGØRELSE	8
OPBEVARING	8
TRANSPORT	8
BORTSKAFFELSE	8

INDLEDNING

Denne brugsanvisning indeholder en beskrivelse af udstyret og de nødvendige instruktioner til at kunne anvende den sikkert og korrekt samt instruktioner til daglig og periodisk vedligeholdelse af udstyret.

Brugsanvisningen kan ikke tage højde for alle tænkelige situationer som måtte opstå i forbindelse med anvendelse af udstyret, hvorfor det altid er vigtigt at bruge sin sunde fornuft samt være omhyggelig og forsigtig i omgangen med udstyret. Udstyret må kun anvendes af personer, der har de krævede fysiske evner og som har læst og forstået brugsanvisningen.



Det er en evt. arbejdsgivers (ejer) forpligtigelse at sikre, at alle, der skal betjene, servicere, vedligeholde eller reparere udstyret, har læst og forstået brugsanvisningen.

Det anbefales kun at bruge originale reservedele og tilbehør. Anvendelse af ikke-originale dele kan være farligt samt nedsætte udstyrets levetid og ydelse. Desuden kan reklamationsretten bortfalde.

Reklamationsretten bortfalder ved skader opstået ved at instruktionerne ikke følges, ved utilsigtet anvendelse af udstyret eller ved ændringer på udstyret.

Skulle der opstå tvivl om fortolkningen af brugsanvisningen, kontakt da leverandøren.

GENEREL INFORMATION

Brugsanvisningen er vigtig for den sikre drift af dette udstyr og skal altid opbevares sammen med denne og bør følge med udstyret ved udlån eller videresalg. LÆS, FORSTÅ OG FØLG anvisningerne i brugsanvisningen før udstyret tages i brug.

Illustrationerne i brugsanvisningen er vejledende og kan i nogen tilfælde afvige fra det leverede.

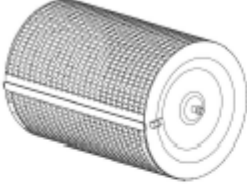




Hvis der i brugsanvisningen refereres til højre og venstre, menes der altid "set fra førersædet" eller "i udstyrets kørselsretning".

SIKKERHEDSINSTRUKTIONER

- Operatøren har ansvaret for at følge denne brugsanvisning og de sikkerhedsskilte, der sidder på udstyret. Sprederen må kun bruges, når alle dele er korrekt monteret og fungerer som de skal.
- Lad aldrig børn eller personer, der ikke kender udstyret eller ikke har læst instruktionerne, bruge sprederen.
- Overhold altid lokale regler for minimumsalder på operatører.
- Operatøren er til enhver tid ansvarlig for eventuelle skader på personer eller ejendom, som opstår ved brug af udstyret.
- Brug ikke udstyret, hvis du er påvirket af alkohol, stoffer eller medicin, der kan forringe din dømmekraft. Vær opmærksom og brug sund fornuft under hele arbejdet.
- Lad ikke passagerer køre med på sprederen. Børn må ikke lege på, stå på eller klatre op på den. Sørg for, at ingen uden kendskab til instruktionerne bruger sprederen.
- Arbejd kun i dagslys eller under godt kunstigt lys. Pas på, når du trækker sprederen mod dig, og hold altid hænder og fødder væk fra roterende dele.
- Hold uvedkommende væk fra arbejdsområdet. Stop arbejdet med det samme, hvis nogen kommer for tæt på. Husk, at operatøren altid er ansvarlig for ulykker eller farer, der måtte opstå omkring andre personer eller deres ejendele.
- Kontroller før hver brug, at alle bolte, møtrikker og skruer sidder ordentligt fast. Vibrationer under brug kan løsne dem. Sørg også for, at alt værktøj og løse genstande er fjernet fra arbejdsområdet, inden du går i gang. Udskift manglende, slidte eller beskadigede dele. Sørg for, at advarselsmærkater er læselige og hele, og udskift dem om nødvendigt.
- Undgå løst tøj, handsker, tørklæder, smykker og andet, der kan sætte sig fast i bevægelige dele. Brug altid lange bukser samt solidt og skridsikkert fodtøj — aldrig sandaler eller bare fødder. Brug støvmaske ved støvende arbejde og altid sikkerhedsbriller eller ansigtssvævn. Almindelige briller beskytter ikke tilstrækkeligt. Brug også hovedbeklædning for at holde langt hår væk fra udstyret.
- Stå aldrig på sprederen. Der er risiko for alvorlig skade, hvis den vælter, eller hvis bevægelige dele rammer kroppen.
- Undgå store huller og grøfter. Brug altid sprederen inden for dens angivne kapacitet, og anvend den kun til formål, den er beregnet til. Vær særligt opmærksom på stejle skråninger, hvor sprederen kan vælte.
- Rengør udstyret efter hver brug. Et rent redskab fungerer bedre og holder længere.
- Kompostsprederen kan være tung, når tromlen er fuld. Brug korrekt håndteringsteknik, når sprederen flyttes eller løftes.
- Fyld ikke tromlem med andet end gødning, kompost, jord eller lignende.

MONTERING

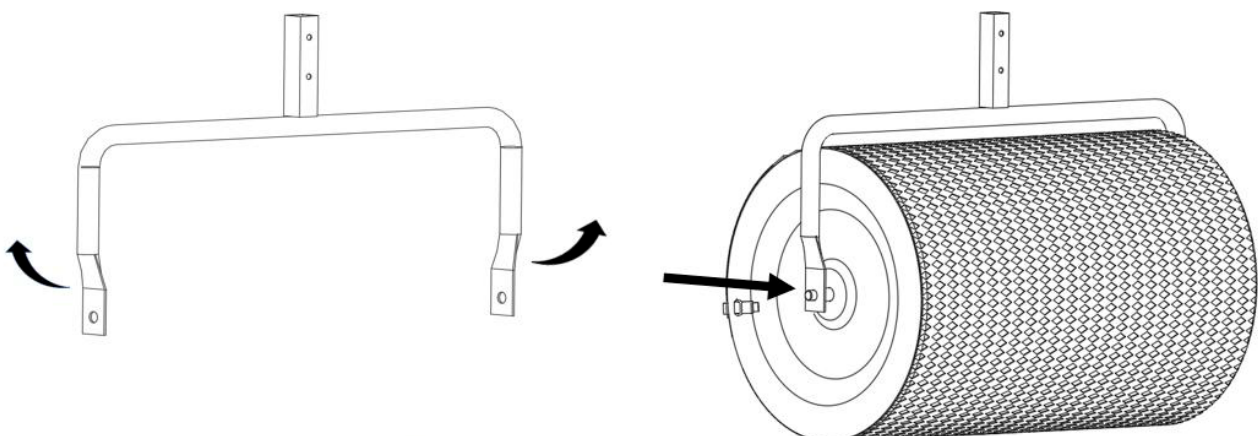
KOMPONENTER

 <p>C. Tromle (x1)</p>	 <p>B. T-håndtag (x1)</p>	 <p>A. U-beslag (x1)</p>
 <p>E. Spændeskiver (x2)</p>	 <p>D. Splitter (x2)</p>	

SAMLING

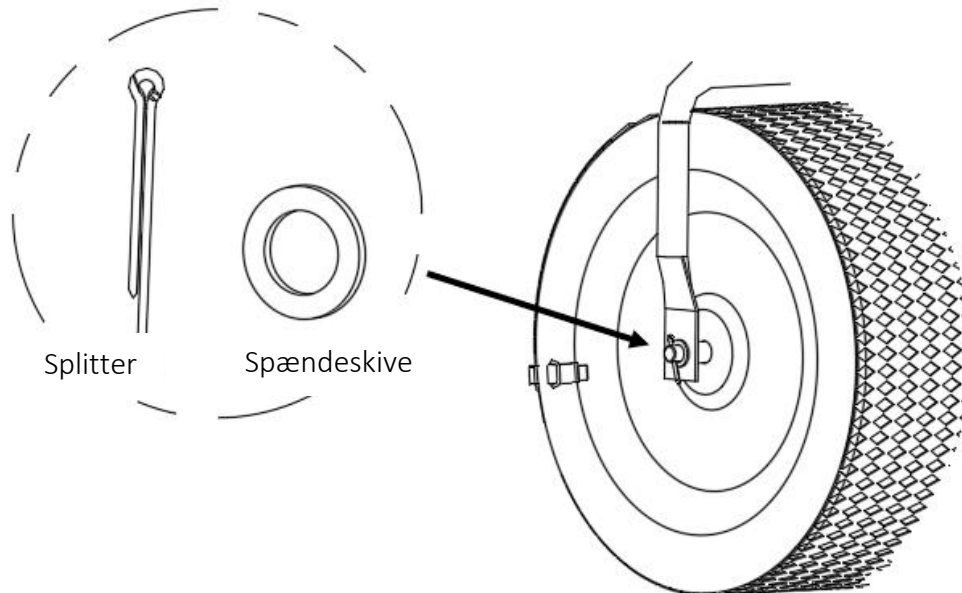
TRIN 1

Træk begge ender af U-beslaget (C) udad og sæt dem fast på tromlen (A).



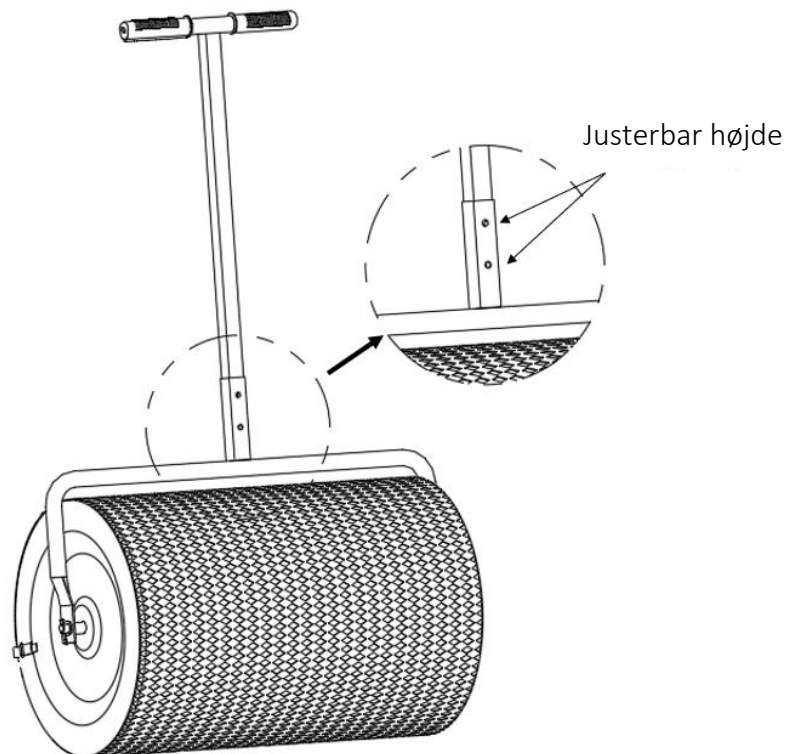
TRIN 2

Monter spændeskiver (D) og splitterne (E) på tromlen (A) for at forhindre, at U-armen (C) falder af.



TRIN 3

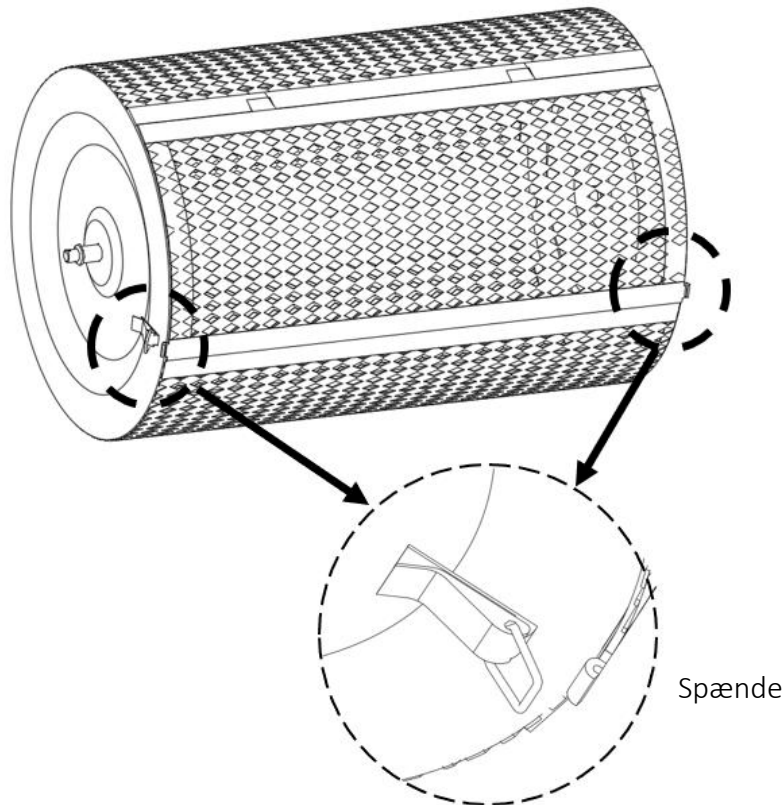
Indsæt T-håndtaget (B) i U-beslaget (C). Bemærk, at der er 2 huller til justering af højden.



BRUGSANVISNING

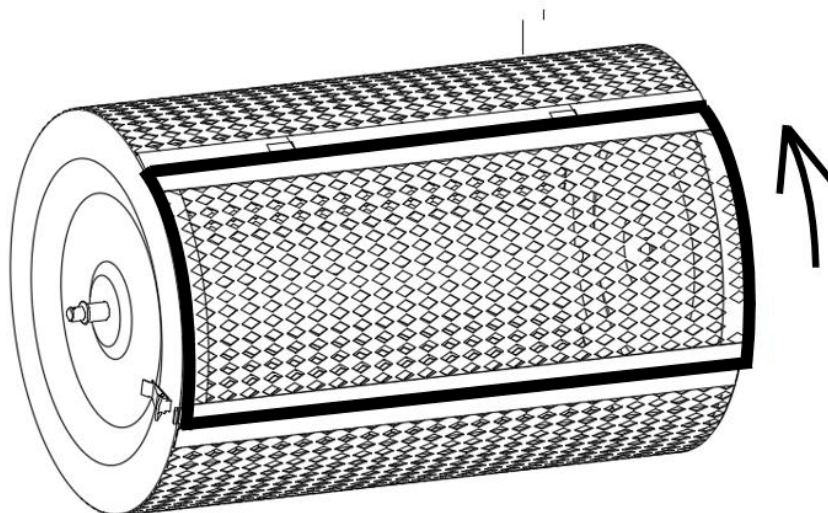
TRIN 1

Åbn spænderne på begge sider af tromlen (A).



TRIN 2

Åbn låget på tromlen (A) og fyld den med gødning, jord eller topdress.

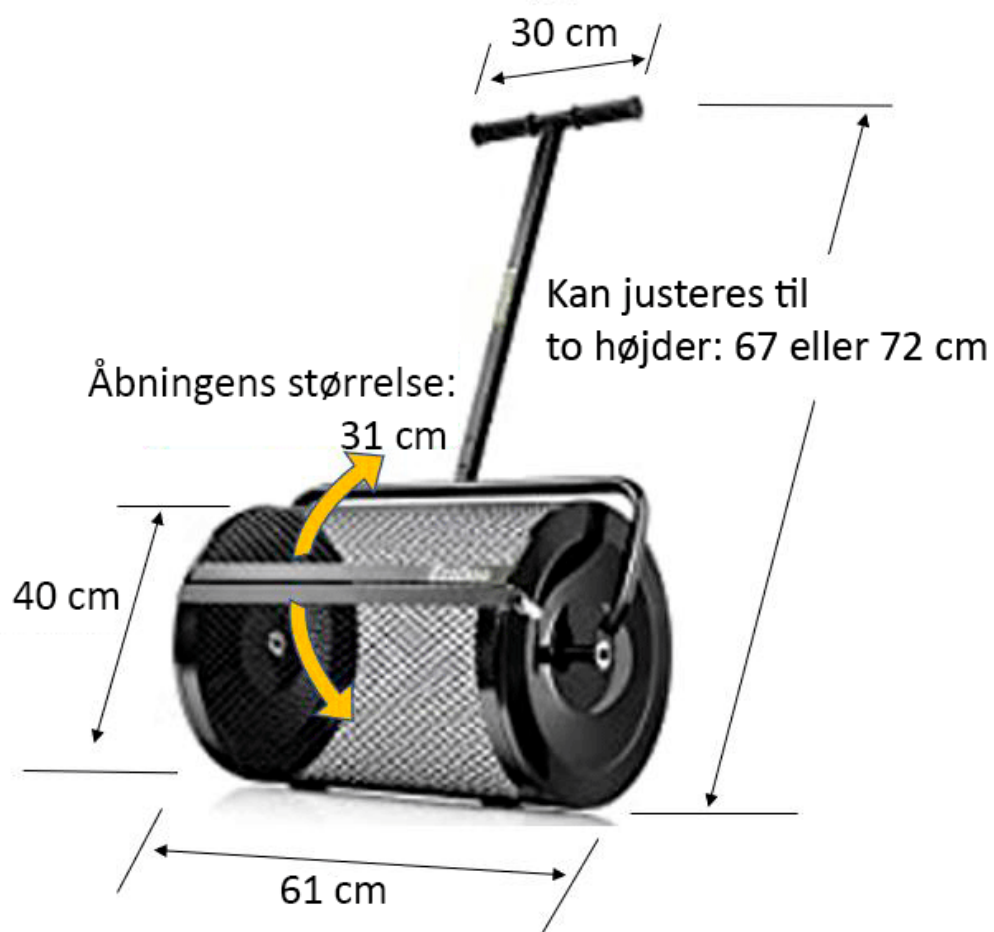


TRIN 3

Luk låget på tromlen (A) og lås den for at påbegynde brug af sprederen.

SPECIFIKATIONER

Model	TI-026/ PL9074381
Arbejdsbredde	61 cm
Tromlediameter	40 cm
Tromlevolumen	70 liter
Tromlegitter, åbninger	1,5 x 2 cm
Produktmål	Se illustration nedenfor
Nettovægt	9,8 kg



VEDLIGEHOELDELSE



ADVARSEL

Forkert vedligeholdelse og opbevaring af sprederen kan få reklamationsretten til at bortfalde.

RENGØRING

Tøm altid tromlen for materiale efter brug. Rengør sprederen grundigt med en stiv børste efter hver brug.

SMØRING

På tromlens spindler kan der påføres fedtspray eller multifunktionsfedt før langvarig opbevaring.

VISUEL KONTROL

Hvis der opstår rust på metalkomponenter, skal de slibes let og påføres maling.

KONTROLLER ALLE MØTRIKKER, BOLTE OG FASTGØRELSER

Kontroller før hver brug, at alle fastgørelser er stramme og sikre.

OPBEVARING

Sørg for at udstyret er rent og tørt, før det stilles til opbevaring. Smør udsat metal med en let olie. Opbevares tørt og beskyttet mod direkte sollys. Opbevar ikke noget over eller i nærheden af sprederen, hvor nogen kan stå på den for at nå det. Opbevares uden for børn og uvedkommendes rækkevidde.

TRANSPORT

Sørg for at udstyret er sikkert fastspændt, så det ikke kan flytte sig under transporten. Brug om muligt den originale emballage ved forsendelse.

BORTSKAFFELSE

Sprederen skal bortskaffes i overensstemmelse med lokale regler for affaldshåndtering. Metaldele kan normalt afleveres på genbrugsstationen som jern- og metalaffald, mens eventuelle plast- eller gummikomponenter sorteres som hård plast eller brændbart affald, afhængigt af kommunens anvisninger. Sørg altid for, at sprederen er helt tømt for materiale, før den afleveres til genanvendelse.

Vi forbeholder os ret til uden forudgående varsel at ændre de tekniske parametre og specifikationer for dette produkt.

SV

Bruksanvisning

(Översättning av original dansk
bruksanvisning)



Gallervält/Dressvält - art. 9074381

Beskrivning: Beskrivning: Vält för toppdress eller kompost på din gräsmatta. Trumman ger en jämn spridning utan klumpar. Trumman rymmer 70 liter och gallerhålen mäter 1,5x2 cm. Måste monteras.

Användningsområden: Produkten är avsedd för utläggning av toppdress eller kompost.

Avsedd användning: Produkten får endast användas enligt beskrivningen i bruksanvisningen – all annan användning anses vara felaktig. Den får endast fyllas med vatten eller sand. Produkten är inte avsedd för kommersiellt bruk.

INNEHÅLL

INLEDNING	2
ALLMÄN INFORMATION	2
SÄKERHETSANVISNINGAR.....	3
MONTERING	4
DELAR	4
MONTERING	4
BRUKSANVISNING.....	6
SPECIFIKATIONER	7
UNDERHÅLL	8
RENGÖRING.....	8
SMÖRJNING	8
VISUELL INSPEKTION	8
KONTROLLERA ALLA MUTTRAR, BULTAR OCH FÄSTELEMENT	8
FÖRVARING	8
TRANSPORT	8
AVFALLSHANTERING.....	8

INLEDNING

Denna manual innehåller en beskrivning av utrustningen och nödvändiga instruktioner för säker och korrekt användning, samt instruktioner för dagligt och periodiskt underhåll av utrustningen.

Användarhandboken kan inte ta hänsyn till alla tänkbara situationer som kan uppstå i samband med användningen av utrustningen, varför det alltid är viktigt att använda sunt förnuft och vara försiktig och varsam vid hantering av utrustningen. Utrustningen får endast användas av personer som har erforderlig fysisk förmåga och som har läst och förstått användarhandboken.



Det är arbetsgivarens (ägarens) ansvar att se till att alla som ska använda, serva, underhålla eller reparera utrustningen har läst och förstått användarhandboken.

Det rekommenderas att endast originalreservdelar och originaltillbehör används. Användning av icke-originaldelar kan vara farligt och minska utrustningens livslängd och prestanda. Dessutom kan rätten att reklamera upphöra att gälla.

Rätten att reklamera upphör att gälla vid skador som orsakats av att instruktionerna inte följts, oavsiktlig användning av utrustningen eller modifieringar av utrustningen.

Om du har frågor om tolkningen av bruksanvisningen, kontakta leverantören.

ALLMÄN INFORMATION

Användarhandboken är viktig för säker användning av denna utrustning och måste alltid förvaras tillsammans med den och ska medfölja utrustningen när den lånas ut eller säljs vidare. LÄS, FÖRSTÅ OCH FÖLJ instruktionerna i användarhandboken innan du använder utrustningen.

Illustrationerna i användarhandboken är endast vägledande och kan i vissa fall skilja sig från den levererade produkten.

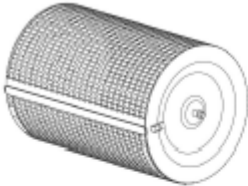




När användarhandboken hänvisar till höger och vänster betyder detta alltid "sett från förarsätet" eller "i utrustningens korriktning".

SÄKERHETSANVISNINGAR

- Användaren är ansvarig för att följa denna bruksanvisning och säkerhetsskyltarna på utrustningen. Trädgårdsvälten får endast användas när alla delar är korrekt installerade och fungerar som de ska.
- Låt aldrig barn eller personer som inte är bekanta med utrustningen eller som inte har läst instruktionerna använda trädgårdsvälten.
- Följ alltid lokala bestämmelser om minimiålder för operatörer.
- Operatören är alltid ansvarig för eventuella skador på personer eller egendom som orsakas av användningen av utrustningen.
- Använd inte utrustningen om du är påverkad av alkohol, droger eller mediciner som kan påverka ditt omdöme. Var uppmärksam och använd sunt förnuft under hela arbetet.
- Låt inte passagerare åka på trumman. Barn får inte leka på, stå på eller klättra på den. Se till att ingen som inte är bekant med instruktionerna använder trumman.
- Arbeta endast i dagsljus eller under bra artificiellt ljus. Var försiktig när du drar trumman mot dig och håll alltid händer och fötter borta från roterande delar.
- Håll obehöriga personer borta från arbetsområdet. Avbryt arbetet omedelbart om någon kommer för nära. Kom ihåg att föraren alltid är ansvarig för olyckor eller faror som kan uppstå i närheten av andra personer eller deras egendom.
- Kontrollera före varje användning att alla bultar, muttrar och skruvar är ordentligt åtdragna. Vibrationer under användning kan lossa dem. Se också till att alla verktyg och lösa föremål har tagits bort från arbetsområdet innan du börjar. Byt ut saknade, slitna eller skadade delar. Se till att varningsetiketterna är läsbara och intakta och byt ut dem vid behov.
- Undvik lösa kläder, handskar, halsdukar, smycken och andra föremål som kan fastna i rörliga delar. Bär alltid långbyxor och stadiga, halkfria skor – aldrig sandaler eller barfota. Bär dammskyddsmask vid dammig arbete och bär alltid skyddsglasögon eller ansiktsskydd. Vanliga glasögon ger inte tillräckligt skydd. Bär också huvudbonad för att hålla långt hår borta från utrustningen.
- Stå aldrig på trumman. Det finns risk för allvarliga skador om den välter eller om rörliga delar träffar kroppen.
- Undvik stora hål och diken. Använd alltid trumman inom dess angivna kapacitet och endast för avsett ändamål. Var särskilt uppmärksam på branta sluttningar där trumman kan välta.
- Rengör utrustningen efter varje användning. Ett rent verktyg fungerar bättre och håller längre.
- Gallervälten kan vara tung när trumman är full. Använd korrekt hanteringsteknik när du flyttar eller lyfter spridaren.
- Fyll inte trumman med något annat än gödning, kompost, jord eller liknande.

MONTERING

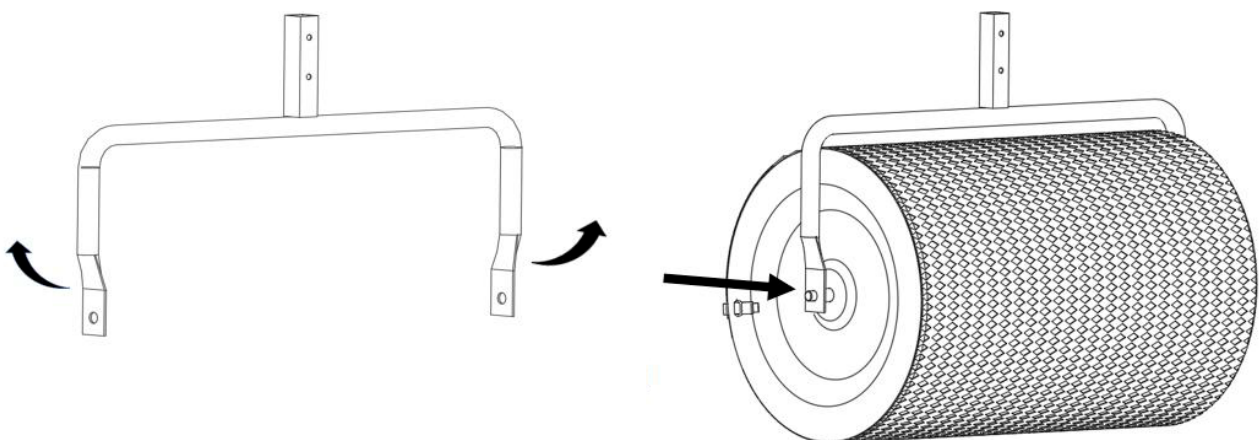
DELAR

 <p>A. Trumma (x1)</p>	 <p>B. T-handtag (x1)</p>	 <p>C. U-fäste (x1)</p>
 <p>D. Bricka (x2)</p>	 <p>E. Sprint (x2)</p>	

MONTERING

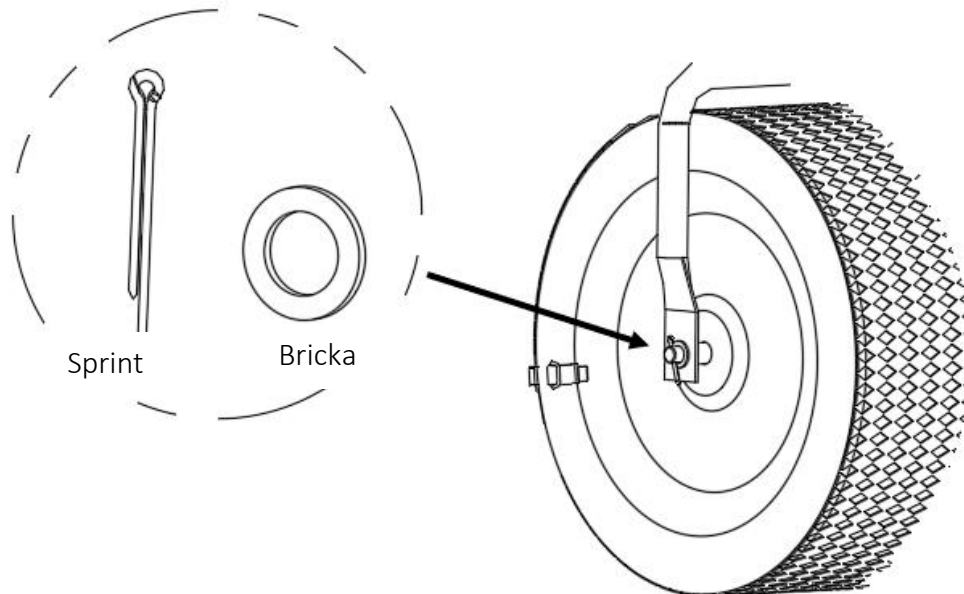
STEG 1

Dra båda ändarna av U-fästet (C) utåt och fäst dem på trumman (A)



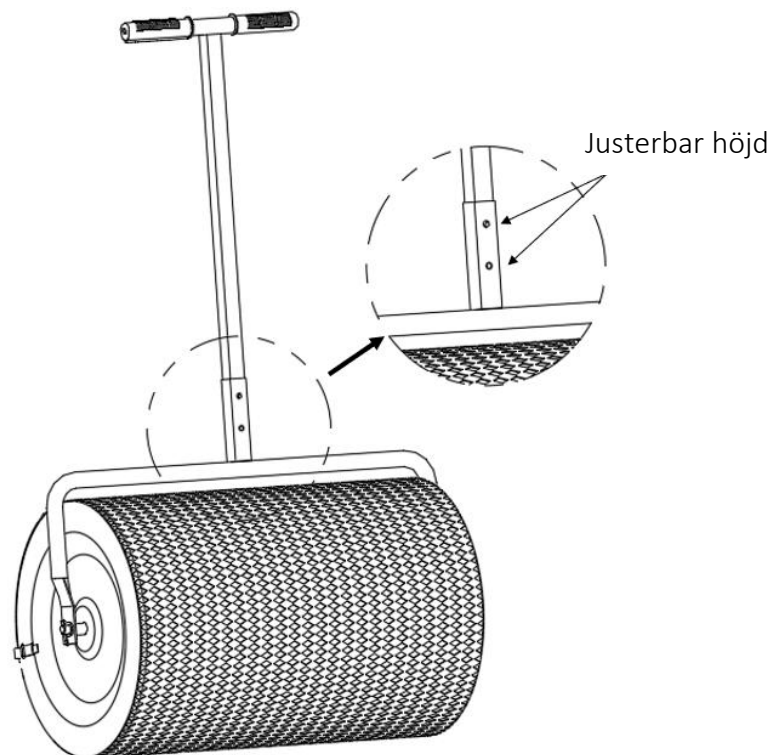
STEG 2

Montera brickor (D) och sprinter (E) på trumman (A) för att förhindra att U-fästet (C) ramlar av.



STEG 3

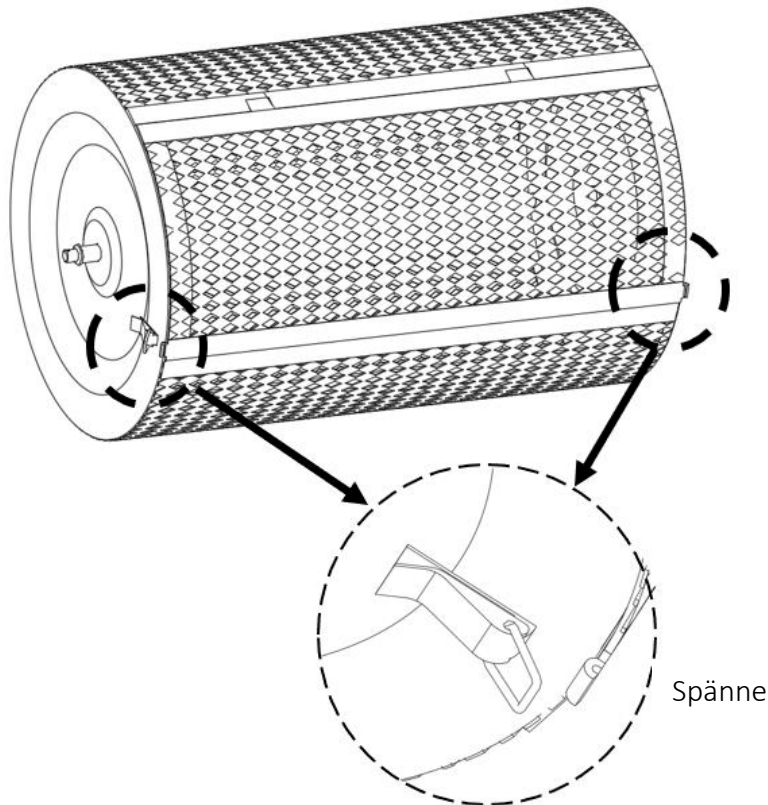
För in T-handtaget (B) i U-fästet (C). Observera att det finns 2 hål för höjdjustering.



BRUKSANVISNING

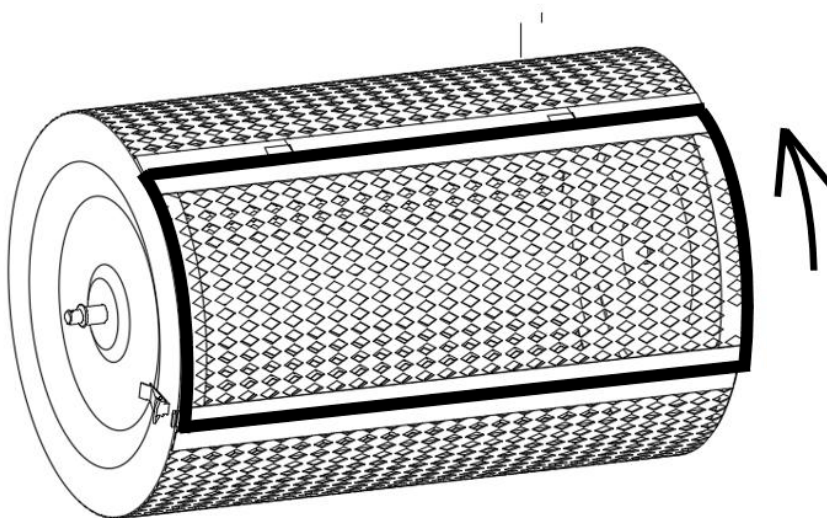
STEG 1

Öppna knäppena på båda sidor om trumman (A).



STEG 2

Öppna locket på trumman (A) och fyll den med gödningsmedel, jord eller toppdress.

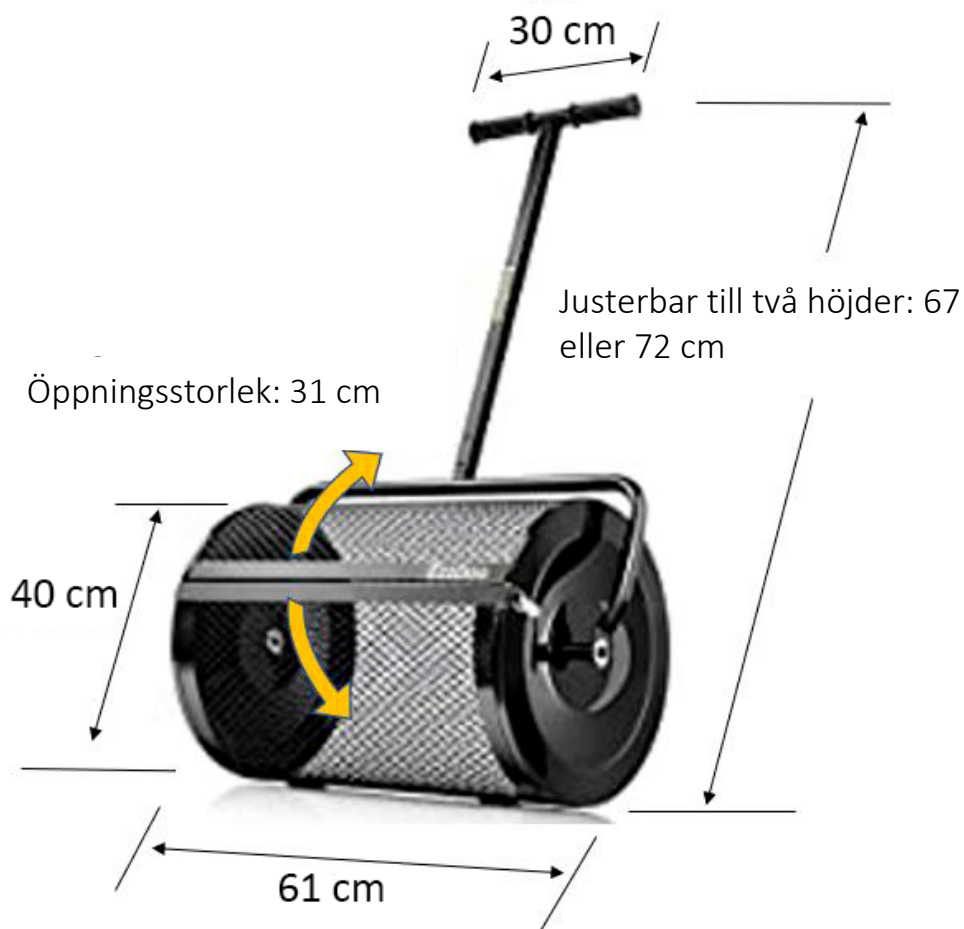


STEG 3

Stäng locket på trumman (A) och lås det för att börja använda spridaren.

SPECIFIKATIONER

Modell	TI-026/ PL9074381
Arbetsbredd	61 cm
Trumdiameter	40 cm
Trumvolym	70 liter
Gallerhål	1,5 x 2 cm
Produktmått	Se illustration nedan
Nettovikt	9,8 kg



UNDERHÅLL



VARNING

Felaktigt underhåll och förvaring av trumman kan göra garantin ogiltig.

RENGÖRING

Töm alltid trumman på material efter användning. Rengör trumman noggrant med en hård borste efter varje användning.

SMÖRJNING

Fettspray eller universalfett kan appliceras på trumspindlarna före långvarig förvaring.

VISUELL INSPEKTION

Om rost uppträder på metallkomponenter, slipa dem lätt och måla dem.

KONTROLLERA ALLA MUTTRAR, BULTAR OCH FÄSTELEMENT

Kontrollera före varje användning att alla fästdon är åtdragna och säkra.

FÖRVARING

Se till att utrustningen är ren och torr innan den förvaras. Smörj exponerade metallytor med en lätt olja. Förvara på en torr plats utan direkt solljus.

Förvara inte något ovanför eller i närheten av trumman där någon kan stå på det för att nå det.

Förvara utom räckhåll för barn och obehöriga personer.

TRANSPORT

Se till att utrustningen är ordentligt fastsatt så att den inte kan röra sig under transporten. Använd om möjligt originalförpackningen för transport.

AVFALLSHANTERING

Trädgårdsvälten måste kasseras i enlighet med lokala avfallsbestämmelser. Metalldelar kan vanligtvis lämnas till återvinningscentralen som järn- och metallavfall, medan plast- eller gummikomponenter ska sorteras som hårdplast eller brännbart avfall, beroende på lokala myndigheters anvisningar. Se alltid till att trumman är helt tom på vatten eller sand innan du lämnar in den för återvinning.

Vi förbehåller oss rätten att ändra de tekniska parametrarna och specifikationerna för denna produkt utan föregående meddelande.

DE

Bedienungsanleitung

(Übersetzung von der original dänischen
Bedienungsanleitung)



Kompost-/Düngerstreuer - Art.-Nr. 9074381

Beschreibung: Streuwagen zum gleichmäßigen Ausbringen von Topdressing, Kompost oder Mulch auf Rasenflächen. Die rotierende Trommel sorgt für eine gleichmäßige Verteilung des Materials und verhindert Klumpenbildung. Mit einem Fassungsvermögen von 70 Litern eignet sich der Streuer ideal für kleinere bis mittlere Flächen. Die Trommel ist mit 1,5 x 2 cm großen Gitteröffnungen ausgestattet, sodass auch groberes Material zuverlässig ausgebracht werden kann. Lieferung erfolgt zerlegt, einfache Montage erforderlich.

Anwendungsbereiche: Geeignet zum Verteilen von Topdressing, Kompost und Mulch auf Rasenflächen, Beeten und Gartenanlagen.

Bestimmungsgemäße Verwendung: Das Produkt darf nur gemäß der Gebrauchsanweisung verwendet werden – jede andere Verwendung gilt als unsachgemäß. Es darf nur mit Wasser oder Sand befüllt werden. Dieses Produkt ist nicht für den gewerblichen Gebrauch bestimmt.

INHALT

EINLEITUNG	2
ALLGEMEINE INFORMATION	2
SICHERHEITSHINWEISE	3
MONTAGE	4
KOMPONENTE	4
MONTAGE	4
BETRIEB	6
TECHNISCHE DATEN	7
WARTUNG	8
REINIGUNG	8
SCHMIERUNG	8
VISUELLE KONTROLLE	8
ALLE MUTTERN, SCHRAUBEN UND BEFESTIGUNGEN ÜBERPRÜFEN	8
LAGERUNG	8
TRANSPORT	8
ENTSORGUNG	8

EINLEITUNG

Diese Gebrauchsanweisung enthält eine Beschreibung des Geräts und die erforderlichen Anweisungen für dessen sichere und ordnungsgemäße Verwendung sowie Anweisungen für die tägliche und regelmäßige Wartung des Geräts.



Die Gebrauchsanweisung kann nicht alle denkbaren Situationen berücksichtigen, die bei der Verwendung des Geräts auftreten können. Daher ist es immer wichtig, gesunden Menschenverstand walten zu lassen und bei der Handhabung des Geräts sorgfältig und vorsichtig vorzugehen. Das Gerät darf nur von Personen verwendet werden, die über die erforderlichen körperlichen Fähigkeiten verfügen und die Gebrauchsanweisung gelesen und verstanden haben.

Es liegt in der Verantwortung des Arbeitgebers (Eigentümers), sicherzustellen, dass alle Personen, die das Gerät bedienen, warten, instand halten oder reparieren, die Gebrauchsanweisung gelesen und verstanden haben.

Es wird empfohlen, nur Originalersatzteile und -zubehör zu verwenden. Die Verwendung von Nicht-Originalteilen kann gefährlich sein und die Lebensdauer und Leistung des Geräts beeinträchtigen. Außerdem kann das Reklamationsrecht erlöschen.

Das Reklamationsrecht erlischt bei Schäden, die durch Nichtbeachtung der Anweisungen, durch unbeabsichtigte Verwendung des Geräts oder durch Änderungen am Gerät entstanden sind.

Bei Fragen zur Auslegung der Gebrauchsanweisung wenden Sie sich bitte an den Lieferanten.

ALLGEMEINE INFORMATION

Die Gebrauchsanweisung ist wichtig für den sicheren Betrieb dieses Geräts und muss immer zusammen mit diesem aufbewahrt werden und sollte bei Verleih oder Weiterverkauf mit dem Gerät mitgeliefert werden. **LESEN, VERSTEHEN UND BEFOLGEN** Sie die Anweisungen in der Gebrauchsanweisung, bevor Sie das Gerät in Betrieb nehmen.

Die Abbildungen in der Gebrauchsanweisung dienen als Orientierung und können in einigen Fällen vom gelieferten Produkt abweichen.

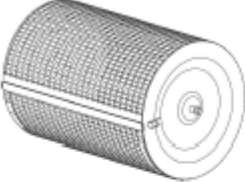




Wenn in der Gebrauchsanweisung auf rechts und links Bezug genommen wird, ist damit immer „vom Fahrersitz aus gesehen“ oder „in Fahrtrichtung des Geräts“ gemeint.

SICHERHEITSHINWEISE

- Der Bediener ist dafür verantwortlich, diese Gebrauchsanweisung und die am Gerät angebrachten Sicherheitsschilder zu befolgen. Die Rasenwalze darf nur verwendet werden, wenn alle Teile korrekt montiert sind und ordnungsgemäß funktionieren.
- Lassen Sie niemals Kinder oder Personen, die mit dem Gerät nicht vertraut sind oder die Anweisungen nicht gelesen haben, die Rasenwalze benutzen.
- Beachten Sie stets die örtlichen Vorschriften zum Mindestalter für Bediener.
- Der Bediener ist jederzeit für eventuelle Personen- oder Sachschäden verantwortlich, die durch die Verwendung des Geräts entstehen.
- Verwenden Sie das Gerät nicht, wenn Sie unter dem Einfluss von Alkohol, Drogen oder Medikamenten stehen, die Ihr Urteilsvermögen beeinträchtigen können. Seien Sie aufmerksam und handeln Sie während der gesamten Arbeit mit gesundem Menschenverstand.
- Lassen Sie keine Passagiere auf der Walze mitfahren. Kinder dürfen nicht darauf spielen, darauf stehen oder darauf klettern. Stellen Sie sicher, dass niemand, der mit den Anweisungen nicht vertraut ist, die Walze benutzt.
- Arbeiten Sie nur bei Tageslicht oder unter guter künstlicher Beleuchtung. Seien Sie vorsichtig, wenn Sie rückwärtsfahren oder die Walze zu sich ziehen, und halten Sie Hände und Füße immer von rotierenden Teilen fern.
- Halten Sie unbefugte Personen vom Arbeitsbereich fern. Unterbrechen Sie die Arbeit sofort, wenn sich jemand zu nahe nähert. Denken Sie daran, dass der Bediener immer für Unfälle oder Gefahren verantwortlich ist, die anderen Personen oder deren Eigentum entstehen können.
- Überprüfen Sie vor jedem Gebrauch, ob alle Bolzen, Muttern und Schrauben festsitzen. Vibrationen während des Betriebs können sie lösen. Stellen Sie außerdem sicher, dass alle Werkzeuge und losen Gegenstände aus dem Arbeitsbereich entfernt wurden, bevor Sie mit der Arbeit beginnen. Ersetzen Sie fehlende, abgenutzte oder beschädigte Teile. Stellen Sie sicher, dass die Warnaufkleber lesbar und unbeschädigt sind, und ersetzen Sie sie gegebenenfalls.
- Vermeiden Sie lose Kleidung, Handschuhe, Schals, Schmuck und andere Gegenstände, die sich in beweglichen Teilen verfangen können. Tragen Sie immer lange Hosen und festes, rutschfestes Schuhwerk – niemals Sandalen oder barfuß. Tragen Sie bei staubigen Arbeiten eine Staubmaske und immer eine Schutzbrille oder einen Gesichtsschutz. Normale Brillen bieten keinen ausreichenden Schutz. Tragen Sie außerdem eine Kopfbedeckung, um lange Haare vom Gerät fernzuhalten.
- Achte darauf, dass du immer einen guten Stand und ein gutes Gleichgewicht hast, wenn du die Trommel manuell ziehst. Stehen Sie niemals auf der Walze. Es besteht die Gefahr schwerer Verletzungen, wenn sie umkippt oder wenn bewegliche Teile den Körper treffen.
- Vermeiden Sie große Löcher und Gräben. Verwenden Sie die Walze immer innerhalb ihrer angegebenen Kapazität und nur für den vorgesehenen Zweck. Achten Sie besonders auf steile Hänge, an denen die Walze umkippen kann.
- Reinigen Sie das Gerät nach jedem Gebrauch. Ein sauberes Gerät funktioniert besser und hält länger.
- Der Kompoststreuer kann im befüllten Zustand ein hohes Gewicht erreichen. Bitte achten Sie beim Bewegen oder Anheben auf einen sicheren Stand und eine kontrollierte Handhabung.
- Befüllen Sie den Behälter ausschließlich mit geeignetem Streugut wie Dünger, kompost oder Erde.

MONTAGE

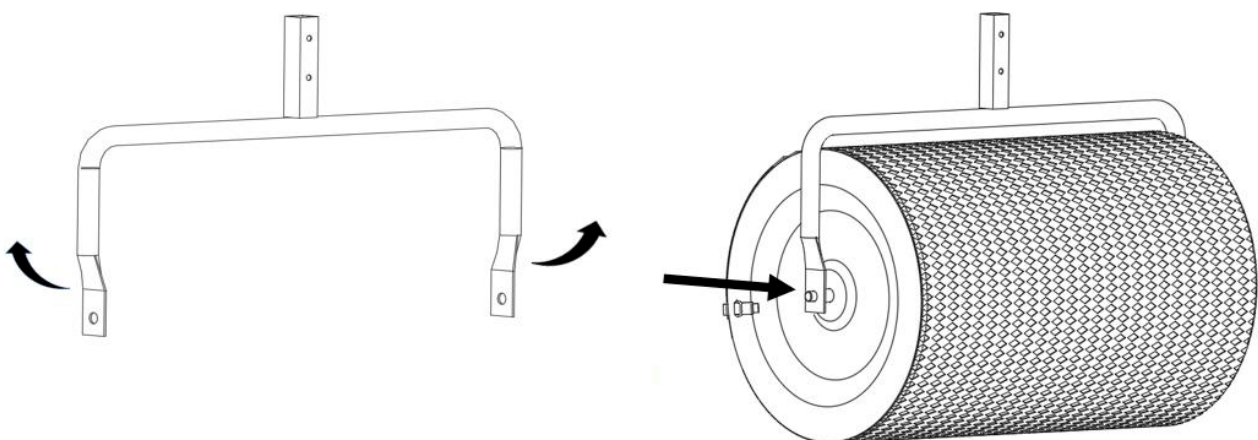
KOMPONENTE

 <p>A. Trommel (x1)</p>	 <p>B. T-Griff (x1)</p>	 <p>C. U-Bügel (x1)</p>
 <p>D. Unterlegscheibe (x2)</p>	 <p>E. Splint (x2)</p>	

MONTAGE

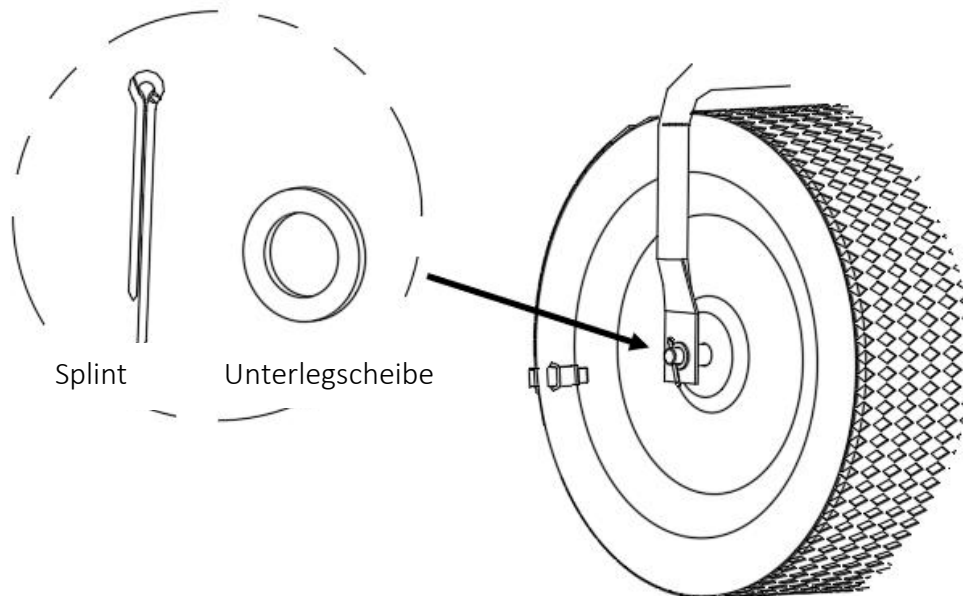
SCHRITT 1

Ziehen Sie beide Enden des U-Bügel (C) nach außen und befestigen Sie sie an der Trommel (A).



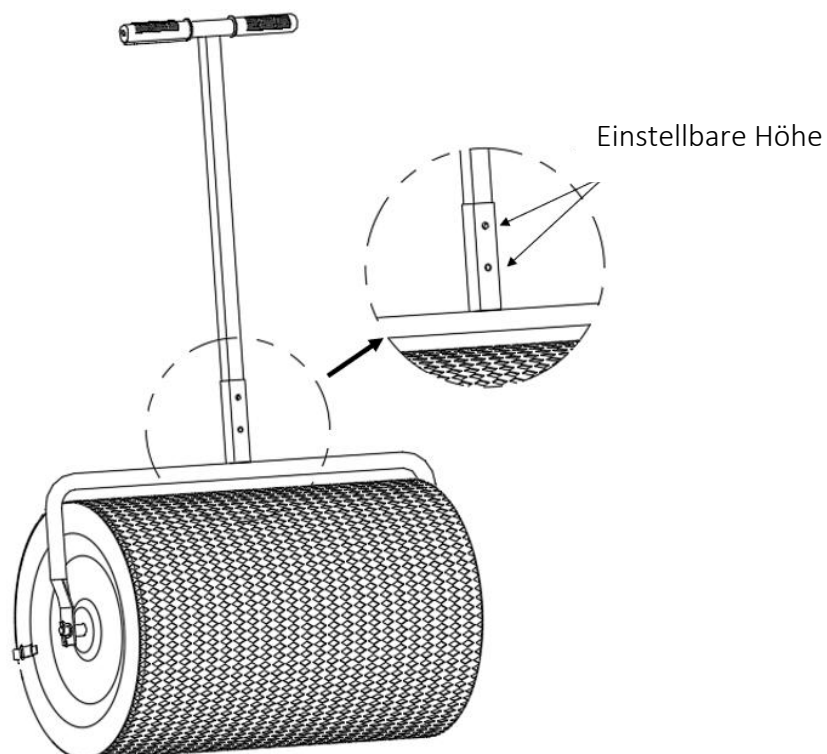
SCHRITT 2

Bringen Sie die Unterlegscheiben (D) und Splint (E) an der Trommel (A) an, damit der U-Bügel (C) nicht herunterfallen kann.



SCHRITT 3

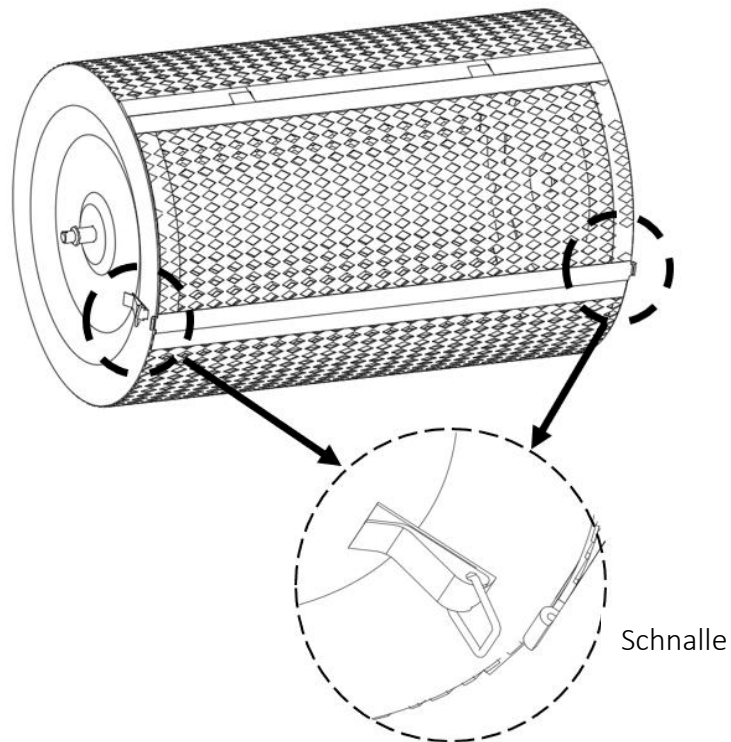
Stecken Sie den T-Griff (B) in die U-Bügel (C). Beachten Sie, dass es 2 Löcher für die Höheneinstellung gibt.



BETRIEB

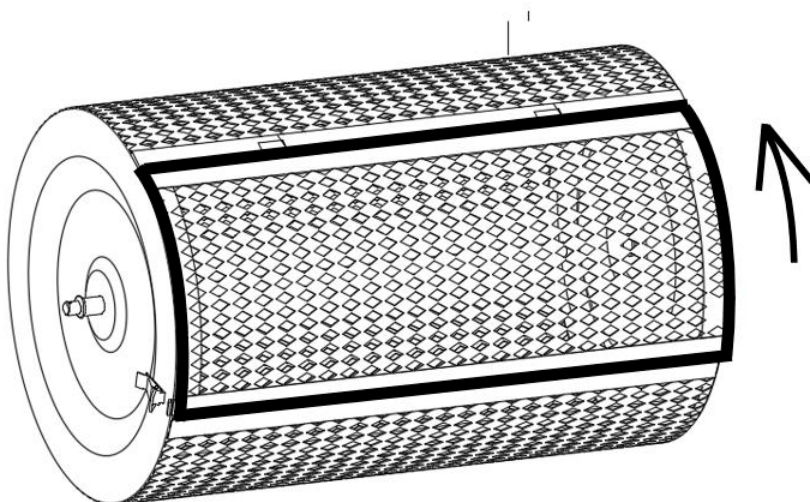
SCHRITT 1

Öffnen Sie die Schnallen auf beiden Seiten der Trommel (A).



SCHRITT 2

Öffnen Sie den Deckel der Trommel (A) und fülle es mit Dünger, Erde oder Topdress auf.

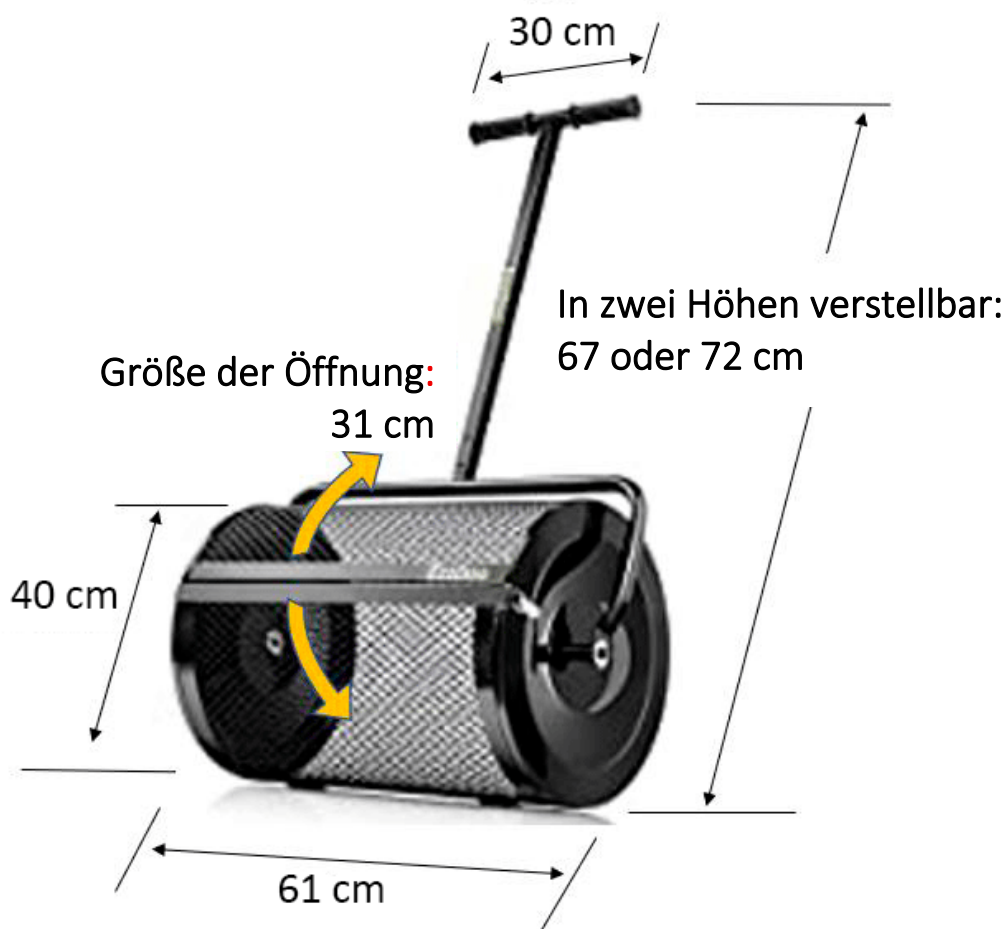


SCHRITT 3

Schließen Sie den Deckel der Trommel (A) und verriegeln Sie ihn, um den Streuer in Betrieb zu nehmen.

TECHNISCHE DATEN

Modell	TI-026/ PL9074381
Arbeitsbreite	61 cm
Trommeldurchmesser	40 cm
Trommelvolumen	70 Liter
Produktabmessungen	Siehe Illustration unten
Nettogewicht	9,8 kg



WARTUNG



WARNUNG

Eine unsachgemäße Wartung und Lagerung der Walze kann zum Erlöschen des Gewährleistungsanspruchs führen.

REINIGUNG

Leeren Sie die Trommel nach dem Gebrauch immer aus. Reinigen Sie die Trommel nach jedem Gebrauch gründlich mit einer harten Bürste.

SCHMIERUNG

Vor längerer Lagerung kann auf die Spindeln der Trommel Fettspray oder Multifunktionsfett aufgetragen werden.

VISUELLE KONTROLLE

Wenn Metallteile Rost aufweisen, müssen sie leicht abgeschliffen und lackiert werden.

ALLE MUTTERN, SCHRAUBEN UND BEFESTIGUNGEN ÜBERPRÜFEN

Überprüfen Sie vor jedem Gebrauch, ob alle Befestigungen fest und sicher sind.

LAGERUNG

Stellen Sie sicher, dass das Gerät sauber und trocken ist, bevor Sie es lagern. Schmieren Sie freiliegende Metallteile mit einem leichten Öl ein. Lagern Sie das Gerät trocken und vor direkter Sonneneinstrahlung geschützt.

Lagern Sie nichts über oder in der Nähe der Trommel, wo jemand darauf steigen könnte, um daran zu gelangen. Außerhalb der Reichweite von Kindern und Unbefugten Zugriff aufbewahren. Hinweis:

TRANSPORT

Stellen Sie sicher, dass das Gerät sicher befestigt ist, damit es sich während des Transports nicht bewegen kann. Verwenden Sie nach Möglichkeit die Originalverpackung für den Versand.

ENTSORGUNG

Die Rasenwalze muss gemäß den örtlichen Vorschriften für die Abfallentsorgung entsorgt werden. Metallteile können in der Regel als Eisen- und Metallabfälle bei der Recyclingstation abgegeben werden, während Kunststoff- oder Gummikomponenten je nach den Vorschriften der Gemeinde als Hartkunststoff oder brennbarer Abfall sortiert werden. Stellen Sie immer sicher, dass die Trommel vollständig von Wasser oder Sand befreit ist, bevor Sie sie zum Recycling geben.

Wir behalten uns das Recht vor, die technischen Parameter und Spezifikationen dieses Produkts ohne vorherige Ankündigung zu ändern.

EN

Instructions for use

(Translation of original Danish instructions for use)



Compost/topdress spreader - item no. 9074381

Description: Spreads top dressing, compost, or mulch on your lawn. The drum ensures even distribution without clumps. The drum has a capacity of 70 L, and the grid holes measure 1.5x2 cm. Requires assembly.

Areas of application: The product is intended for spreading topdressing, compost, or mulch.

Intended use: The product may only be used as described in the instructions for use – any other use is considered improper. It may only be filled with water or sand. This product is not intended for commercial use.

CONTENTS

INTRODUCTION	2
GENERAL INFORMATION	2
SAFETY INSTRUCTIONS	3
ASSEMBLY	4
COMPONENTS	4
ASSEMBLY	4
OPERATION	6
SPECIFICATIONS	7
MAINTENANCE	8
CLEANING	8
LUBRICATION	8
VISUAL INSPECTION	8
CHECK ALL NUTS, BOLTS AND FASTENERS	8
STORAGE	8
TRANSPORT	8
DISPOSAL	8

INTRODUCTION

This manual contains a description of the equipment and the necessary instructions for its safe and correct use, as well as instructions for daily and periodic maintenance of the equipment.

The user manual cannot consider all conceivable situations that may arise in connection with the use of the equipment, which is why it is always important to use common sense and be careful and cautious when handling the equipment. The equipment may only be used by persons who have the required physical abilities and who have read and understood the user manual.



It is the responsibility of any employer (owner) to ensure that everyone who is to operate, service, maintain or repair the equipment has read and understood the user manual.

It is recommended to use only original spare parts and accessories. The use of non-original components can be hazardous and may reduce the machine's performance and service life. Furthermore, using non-original parts may void the machine's warranty.

The warranty will also be void if damage occurs due to failure to follow the operating instructions, incorrect use, or unauthorized modifications to the machine.

If you are uncertain about any part of the operating instructions, please contact your supplier for clarification.

GENERAL INFORMATION

The user manual is important for the safe operation of this equipment and must always be kept with it and should accompany the equipment when it is loaned or resold. **READ, UNDERSTAND AND FOLLOW** the instructions in the user manual before using the equipment.

The illustrations in the user manual are for guidance only and may in some cases differ from the product supplied.

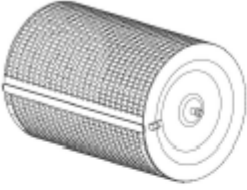




When the user manual refers to right and left, this always means "as seen from the driver's seat" or "in the direction of travel of the equipment".

SAFETY INSTRUCTIONS

- The operator is responsible for following this user manual and the safety signs on the equipment. The garden roller may only be used when all parts are correctly installed and functioning properly.
- Never allow children or persons who are unfamiliar with the equipment or who have not read the instructions to use the garden roller.
- Always comply with local regulations regarding the minimum age of operators.
- The operator is always responsible for any damage to persons or property caused using the equipment.
- Do not use the equipment if you are under the influence of alcohol, drugs or medication that may impair your judgement. Be alert and use common sense throughout the work.
- Do not allow passengers to ride on the roller. Children must not play on, stand on or climb on it. Ensure that no one who is unfamiliar with the instructions uses the roller.
- Only work in daylight or under good artificial light. Be careful when pulling the roller towards you and always keep your hands and feet away from rotating parts.
- Keep unauthorised persons away from the work area. Stop work immediately if anyone comes too close. Remember that the operator is always responsible for accidents or hazards that may occur around other people or their property.
- Before each use, check that all bolts, nuts and screws are securely fastened. Vibrations during use can loosen them. Also, make sure that all tools and loose objects are removed from the work area before you start. Replace missing, worn or damaged parts. Ensure that warning labels are legible and intact and replace them if necessary.
- Avoid loose clothing, gloves, scarves, jewellery and other items that could get caught in moving parts. Always wear long trousers and sturdy, non-slip footwear — never sandals or bare feet. Wear a dust mask for dusty work and always wear safety glasses or a face shield. Regular glasses do not provide adequate protection. Also wear a head covering to keep long hair away from the equipment.
- Never stand on the roller. There is a risk of serious injury if it tips over or if moving parts hit the body.
- Avoid large holes and ditches. Always use the roller within its specified capacity and only for its intended purpose. Pay particular attention to steep slopes where the roller could tip over.
- Clean the equipment after each use. A clean tool works better and lasts longer.
- The compost spreader can be heavy when the drum is full. Use proper handling techniques when moving or lifting the spreader.
- Do not fill the drum with anything other than fertilizer, compost, soil, or similar materials.

ASSEMBLY

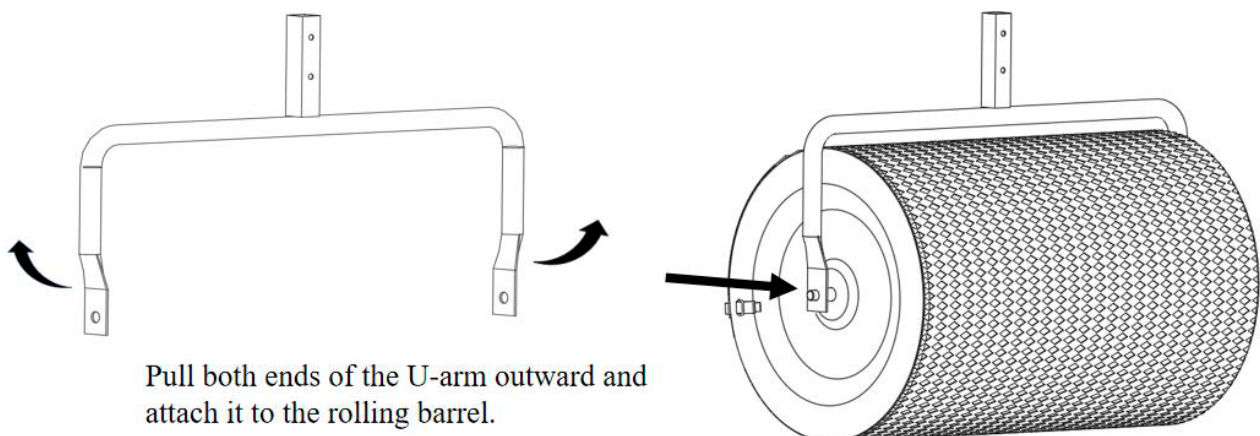
COMPONENTS

 <p>A. Rolling barrel (x1)</p>	 <p>B. T-handle (x1)</p>	 <p>C. U-arm (x1)</p>
 <p>D. Wheel washers (x2)</p>	 <p>E. Split pins (x2)</p>	

ASSEMBLY

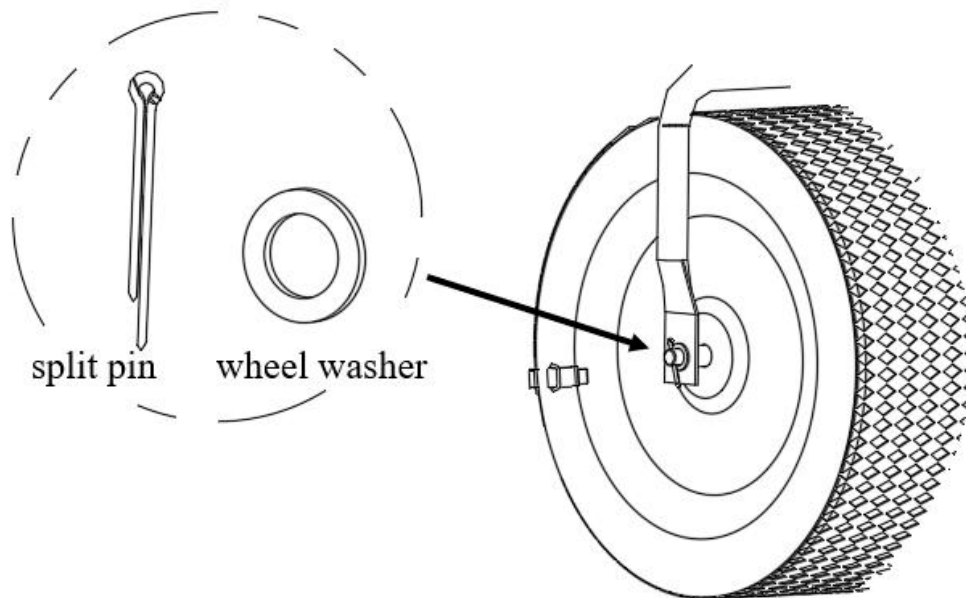
STEP 1

Pull both ends of the U-arm (C) outward and attach it to the rolling barrel (A).



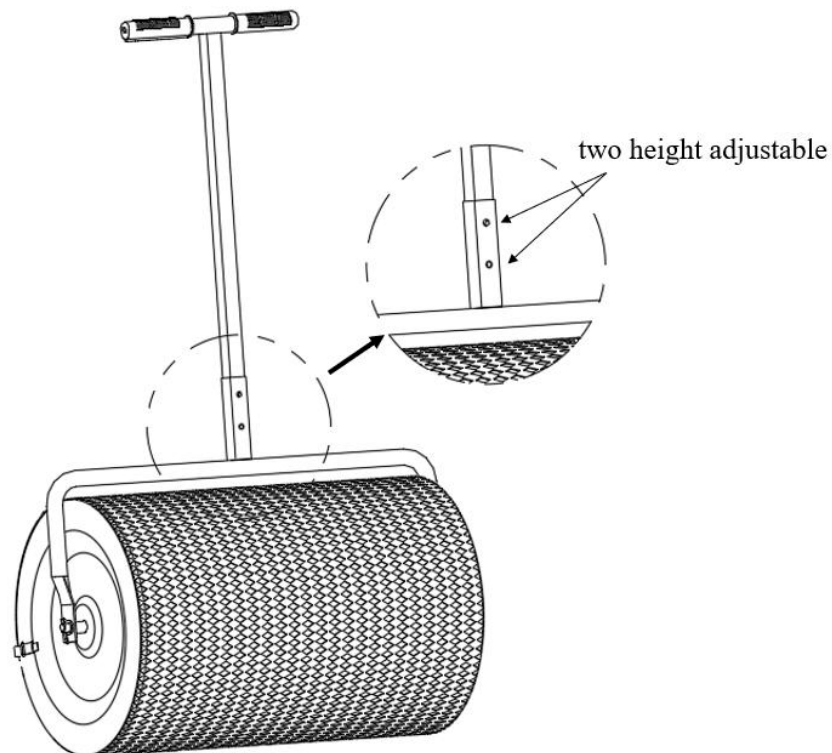
STEP 2

Install the wheel washers (D) and split pins (E) on the rolling barrel (A) to prevent the U-arm (C) from falling off.



STEP 3

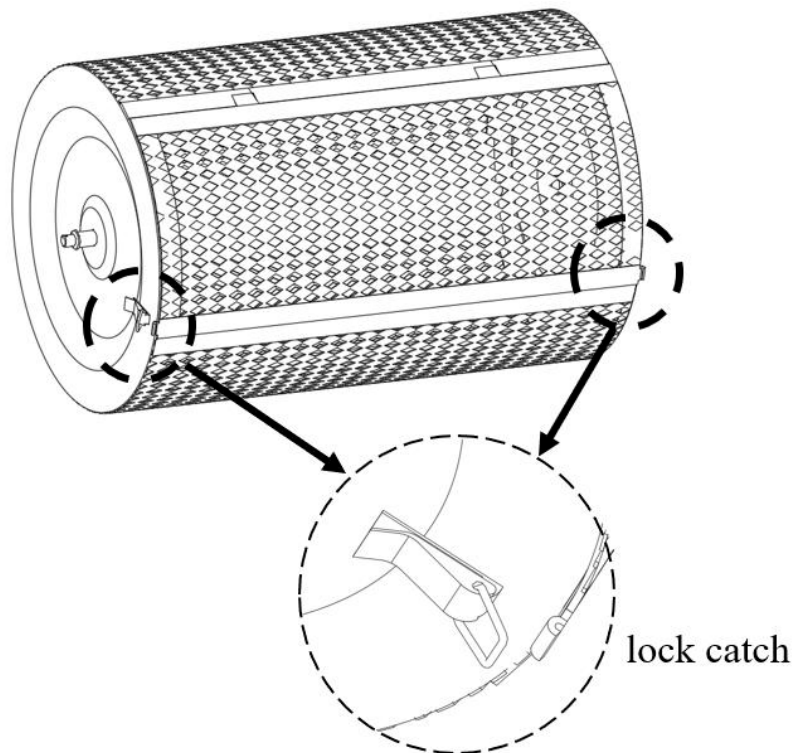
Insert the T-handle (B) into the U-arm (C). Note that there are 2 stops to adjust the height.



OPERATION

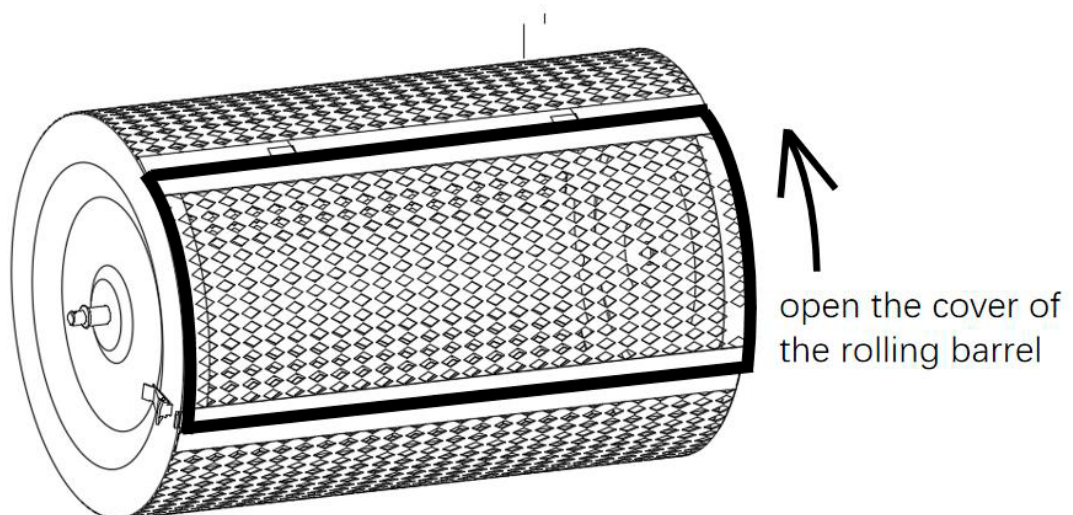
STEP 1

Open the lock catches on both ends of the rolling barrel (A).



STEP 2

Open the cover of the rolling barrel (A) and fill it with fertilizer, soil, or other necessary materials.

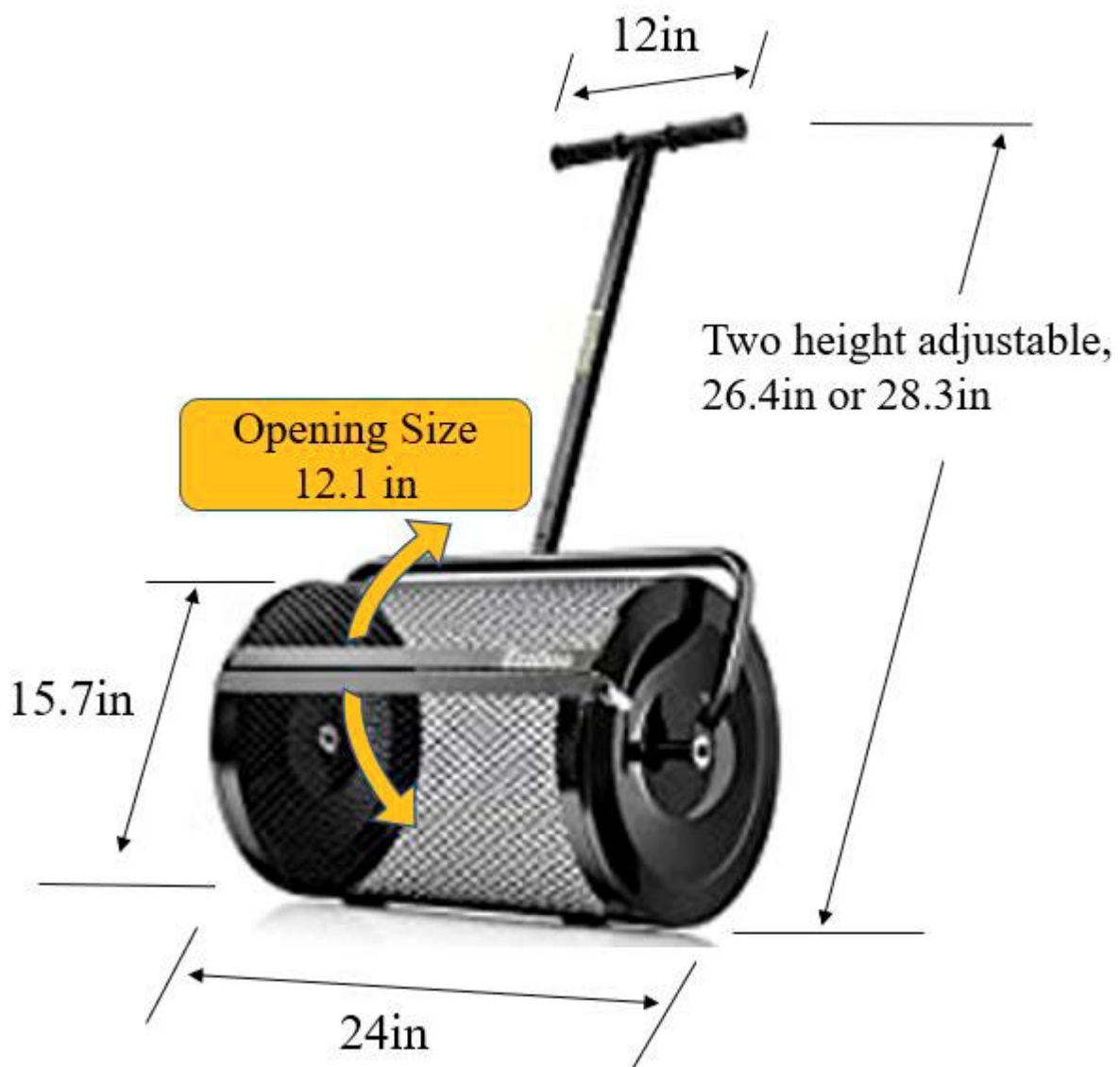


STEP 3

Close the cover on the rolling barrel (A) and lock it to start using the compost spreader.

SPECIFICATIONS

Model	TI-026/ PL9074381
Working width	61 cm
Roller diameter	40 cm
Roller volume	70 liter
Grid holes, roller	1,5 x 2 cm
Dimensions	See illustration below
Net weight	9,8 kg



MAINTENANCE



WARNING

Incorrect maintenance and storage of the roller may invalidate the warranty.

CLEANING

Always empty the drum of material after use. Clean the roller thoroughly with a stiff brush after each use.

LUBRICATION

Grease spray or multi-purpose grease can be applied to the roller spindles before long-term storage.

VISUAL INSPECTION

If rust appears on metal components, sand them lightly and apply paint.

CHECK ALL NUTS, BOLTS AND FASTENERS

Before each use, check that all fastenings are tight and secure.

STORAGE

Ensure that the equipment is clean and dry before storing it. Lubricate exposed metal with a light oil. Store in a dry place away from direct sunlight.

Do not store anything above or near the roller where someone could stand on it to reach it. Keep out of reach of children and unauthorised persons. Note It is recommended to empty the roller of water, even if antifreeze has been added.

TRANSPORT

Ensure that the equipment is securely fastened so that it cannot move during transport. If possible, use the original packaging for shipping.

DISPOSAL

The garden roller must be disposed of in accordance with local waste disposal regulations. Metal parts can usually be handed in at the recycling centre as iron and metal waste, while any plastic or rubber components are sorted as hard plastic or combustible waste, depending on the local authority's instructions. Always ensure that the roller is completely empty of water or sand before handing it in for recycling.

We reserve the right to change the technical parameters and specifications of this product without prior notice.