



CORE BRÆNDEKLØVER

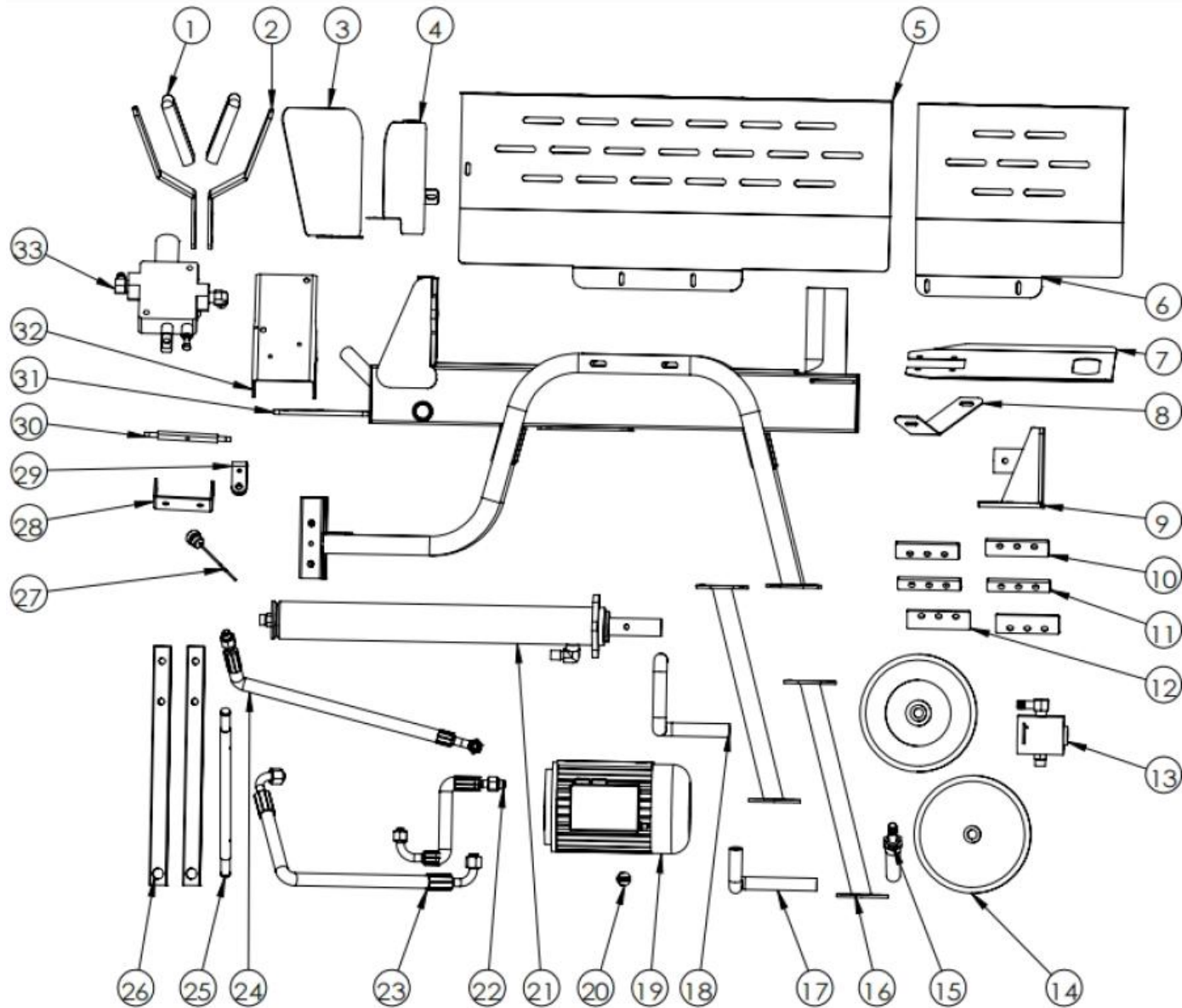
- 8T 230V 2,1 KW

RESERVEDELSKATALOG TIL:

9071965 CORE BRÆNDEKLØVER 8T 230V



FIGUR 1

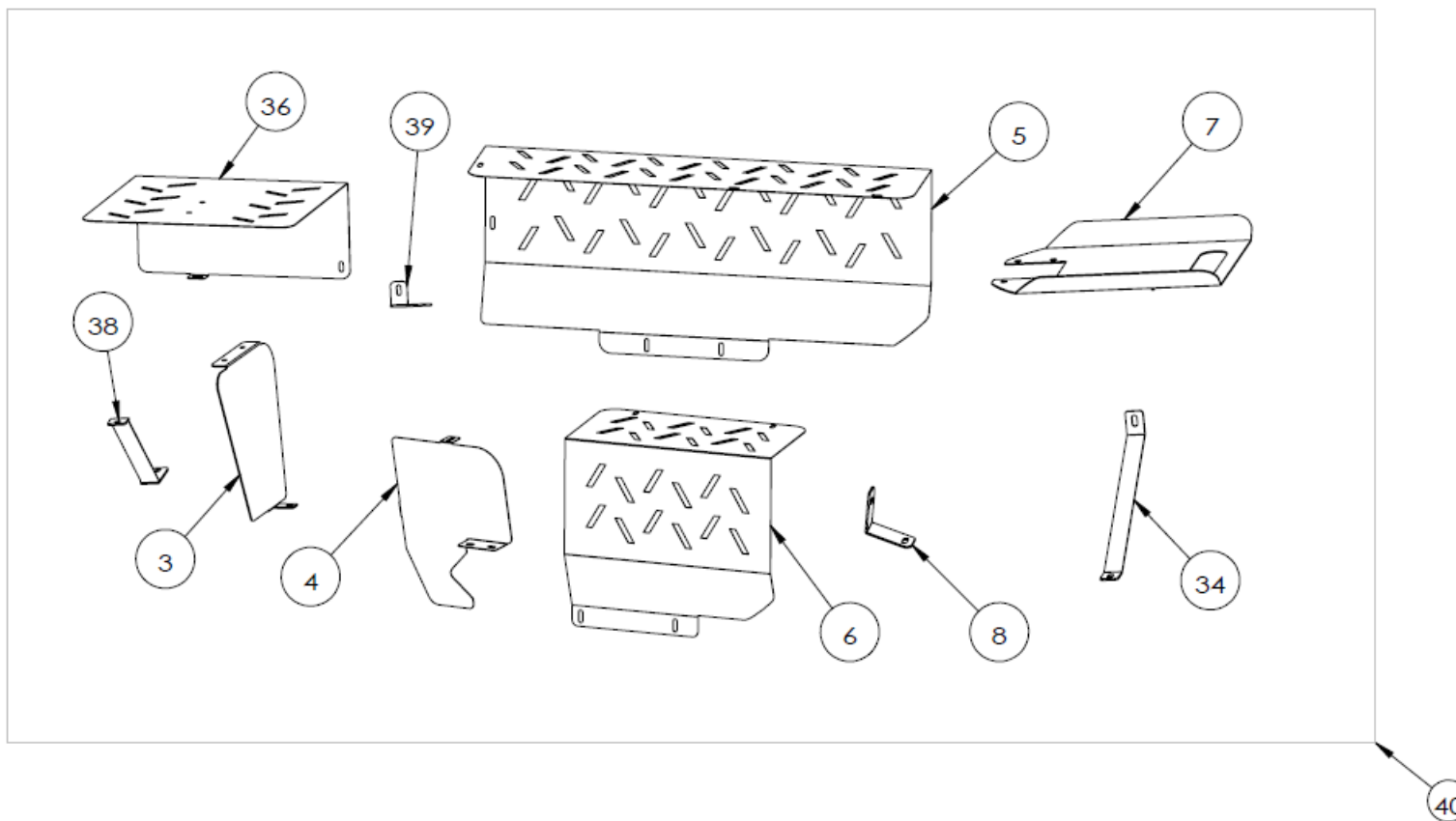


DELE TIL FIG 1

Pos	Varenr / item no.	Varenavn	Item name	OE	stk/pcs
1	N/A	GREB TIL BETJENINGSHÅNDTAG	<i>HANDLE COVER</i>	1HLS8TJ-2-1	2
2	N/A	BETJENINGSHÅNDTAG	<i>OPERATION HANDLE</i>	1HLS8TJ-2-2	2
3	N/A	SIKKERHEDSPLADE V BETJENINGSHÅNDTAG	<i>SAFETY COVER</i>	1HLS8TJ-2-3	1
4	N/A	SIKKERHEDSSKJOLD, SIDEPLADE	<i>SIDE COVER</i>	1HLS8TJ-2-4	1
5	N/A	SIKKERHEDSSKJOLD, STOR	<i>BIG COVER</i>	1HLS8TJ-2-5	1
6	N/A	SIKKERHEDSSKJOLD, LILLE	<i>SMALL COVER</i>	1HLS8TJ-2-6	1
7	N/A	HOVEDDRAMME FORLÆNGERPLADE	<i>WOOD CATCHER</i>	1HLS8TJ-2-7	1
8	N/A	BESLAG TIL SIKKERHEDSSKJOLD, LILLE	<i>CONNECTION PLATE FOR SMALL COVER & WORK TABLE</i>	1HLS8TJ-2-8	1
9	N/A	FOD	<i>PUSHINGPLATE</i>	1HLS8TJ-2-9	1
10	9074201	MELLEMSTYKKE TIL STYR	<i>GUIDING SUPPORT</i>	1HLS8TJ-2-10	2
11	9074202	STYR TIL FOD	<i>GUIDING LINEN</i>	1HLS8TJ-2-11	2
12	9074203	PLASTIK GLIDER TIL STYR	<i>PLASTIC PAD</i>	1HLS8TJ-2-12	2
13	9074204	HYDRAULIKPUMPE	<i>PUMP</i>	1HLS8TJ-2-13	1
14	9074205	HJUL	<i>WHEEL</i>	1HLS8TJ-2-14	2
15	9074206	OLIE FILTER	<i>OIL FILTER</i>	1HLS8TJ-2-15	1
16	N/A	FORRESTE STØTTEBEN	<i>FRONT LEG</i>	1HLS8TJ-2-16	2
17	N/A	HYDRAULIKOLIE RETUR SLANGE	<i>OIL RETURN HOSE</i>	1HLS8TJ-2-17	1
18	N/A	HYDRAULIKOLIE SUGE SLANGE	<i>OIL SUCTION HOSE</i>	1HLS8TJ-2-18	1
19	9074207	EL-MOTOR	<i>MOTOR</i>	1HLS8TJ-2-19	1
20	N/A	GUMMIKOBLING	<i>COUPLING FLANGE</i>	1HLS8TJ-2-20	1
21	9074208	HYDRAULIKCYLINDER	<i>OIL CYLINDER</i>	1HLS8TJ-2-21	1
22	9074209	HYDRAULIKSLANGE MELLEM VENTILBLOK OG HYDRAULIKCYLINDER HOVED	<i>HIGH PRESSURE HOSE BETWEEN VALVE AND CYLINDER HEAD</i>	1HLS8TJ-2-22	1
23	9074210	HYDRAULIKSLANGE MELLEM VENTILBLOK OG HYDRAULIKCYLINDER BUND	<i>HIGH PRESSURE HOSE BETWEEN VALVE AND CYLINDER BOTTOM</i>	1HLS8TJ-2-23	1
24	9074211	HYDRAULIKSLANGE MELLEM VENTILBLOK OG HYDRAULIKPUMPE	<i>HIGH PRESSURE HOSE BETWEEN VALVE AND PUMP</i>	1HLS8TJ-2-24	1
25	N/A	HJULAKSEL	<i>WHEEL AXLE</i>	1HLS8TJ-2-25	1

Pos	Varenr / item no.	Varenavn	Item name	OE	stk/pcs
26	N/A	BAGERSTE STØTTEBEN V HJUL	<i>BACK STAND</i>	1HLS8TJ-2-26	2
27	9074212	OLIEMÅLEPIND	<i>OIL LEVEL INDICATOR</i>	1HLS8TJ-2-27	1
28	N/A	VENTILBLOK HOVEDDRAMMEBESLAG	<i>VALVE BRACKET</i>	1HLS8TJ-2-28	1
29	N/A	VENTILBLOK BESLAG, LILLE	<i>VALVE HINGE</i>	1HLS8TJ-2-29	1
30	N/A	AKSEL TIL BETJENINGSHÅNDTAG	<i>OPERATION FLAT SHAFT</i>	1HLS8TJ-2-30	1
31	N/A	HOVEDDRAMME	<i>WORK TABLE</i>	1HLS8TJ-2-31	1
32	N/A	VENTILBLOK BESLAG	<i>VALVE SEAT</i>	1HLS8TJ-2-32	1
33	9074213	VENTILBLOK	<i>VALVE</i>	1HLS8TJ-2-33	1

FIGUR 2



Pos	Varenr / item no.	Varenavn	Item name	OE	stk/pcs
40	9076048	AFSKÆRMNING, KOMPLET	SAFETY COVER KIT	1HLS8TJ-2-40	1

Vi forbeholder os ret til uden foregående varsel at ændre de tekniske parametre og specifikationer for dette produkt

Kontakt
 Tlf Salgsafdeling: 7021 2626
 Tlf Teknisk support: 7696 2326

P. Lindberg A/S
 Sdr. Ringvej 1
 DK - 6600 Vejen

CORE BRÆNDEKLØVER 8T 230V
 www.p-lindberg.dk
 e-mail: salg@p-lindberg.dk